

Montageanleitung

Photovoltaik-Montagesysteme Magic PV Flat Pro für Flachdächer

Photovoltaik-Montagesysteme Magic PV Flat Pro für Flachdächer
Montageanleitung

Inhaltsverzeichnis

1	Über diese Anleitung	5
1.1	Zielgruppe	5
1.2	Relevanz dieser Anleitung	5
1.3	Typen von Warnhinweisen	5
1.4	Zugrundeliegende Normen und Verordnungen	5
1.5	Mitgeltende Dokumente	6
2	Bestimmungsgemäße Verwendung	6
3	Sicherheit	6
3.1	Allgemeine Sicherheitshinweise	6
3.2	Persönliche Schutzausrüstung	7
4	Benötigte Werkzeuge	7
5	Systemübersicht	8
6	System montieren	13
6.1	Adapter für Trägerprofil einsetzen	14
6.2	Trägerprofil ablängen	15
6.3	Trägerprofil einsetzen	16
6.4	Standfuß beschweren	18
6.5	Schutzkappe montieren	19
6.6	Kurze und lange Stütze einsetzen	20
6.7	PV-Modul auflegen	21
6.7.1	Neigungswinkel der Stützen anpassen	22
6.8	PV-Modul mit Universalklemmen befestigen	23
6.8.1	PV-Modul mit Endklemmen seitlich befestigen	23
6.8.2	PV-Module mit Mittelklemmen befestigen	24
6.8.3	PV-Modul mit Endklemmen oben und unten befestigen	26
6.9	PV-Modul mit End-/Zwischenklemmen mit Feder befestigen	27
6.9.1	PV-Modul mit Endklemmen mit Feder seitlich befestigen	27
6.9.2	PV-Module mit Zwischenklemmen mit Feder befestigen	29
6.9.3	PV-Modul mit Endklemmen mit Feder oben und unten befestigen	31
6.10	PV-Modul auswechseln	32
6.10.1	Wechsel bei Befestigung seitlich und mittig	32
6.10.2	Wechsel bei Befestigung oben und unten	33
6.11	Windschutzblech montieren	34
6.12	System in Potentialausgleich und/oder Blitzschutzanlage einbinden	35
6.13	Trägerprofile längs verbinden	37
6.14	Trägerprofile quer verbinden	38
6.15	Leitungsführung unterhalb der PV-Module	39
6.15.1	Gitterrinne GRM mit UniBase 6 montieren	39
6.15.2	Gitterrinne GRM mit UniBase Glue montieren	41
7	System warten	45

8	System demontieren	46
8.1	Kurze und lange Stütze demontieren.....	46
9	System entsorgen	47
10	Technische Daten	48



1 Über diese Anleitung

1.1 Zielgruppe

Diese Anleitung richtet sich an Fachkräfte und/oder unterwiesenes Fachpersonal (z. B. Dachdecker, Solateure, Ingenieure, Architekten, Bauleiter, Monteure, Installateure), die in der Montage von Photovoltaikanlagen geschult sind und mit der Montage der PV-Montagesysteme beauftragt sind.

Elektrotechnische Arbeiten wie das Anschließen und Erden der Anlage dürfen ausschließlich von elektrotechnisch geschulten Fachkräften ausgeführt werden.

1.2 Relevanz dieser Anleitung

Diese Anleitung basiert auf den zum Zeitpunkt der Erstellung gültigen Normen (Januar 2025).

Anleitung vor Montagebeginn sorgfältig lesen. Für Schäden, die entstehen, weil diese Anleitung nicht beachtet wurde, übernehmen wir keine Gewährleistung und Haftung.

Abbildungen haben lediglich Beispielcharakter. Montageergebnisse können optisch abweichen.

1.3 Typen von Warnhinweisen



Art der Gefährdung!

Bezeichnet eine gefährliche Situation. Wird der Warnhinweis nicht beachtet, können tödliche oder schwere Verletzungen die Folge sein.

ACHTUNG

Art der Gefährdung!

Bezeichnet eine gefährliche Situation. Wird der Sicherheitshinweis nicht beachtet, können Sachschäden am Produkt oder an der Umgebung die Folge sein.

Hinweis! *Kennzeichnet wichtige Hinweise und Hilfestellungen.*

1.4 Zugrundeliegende Normen und Verordnungen

- DIN EN 62305 (VDE 0185-305)
- DIN VDE 0100-712
- DIN EN 61643-32

1.5 Mitgeltende Dokumente

- Die Konformitätserklärungen sind unter www.obo.de an den Produkten verknüpft.

2 Bestimmungsgemäße Verwendung

Die Photovoltaik-Montagesysteme Magic PV Flat Pro für Flachdächer dienen der Montage von Photovoltaik-Modulen mit einer Höhe von 30-50 mm auf Flachdächern mit Bitumenabdichtung oder Abdichtung mit Kunststoffbahnen. Die Dachneigung muss $< 3^\circ$ betragen. Bei Dächern mit einer Dachneigung $> 3^\circ$ ist zwingend eine Einzelfallprüfung notwendig. Die Systeme sind für die Aufnahme von Modulen mit Breiten von 992 - 1134 mm und Längen von 1640 - 2112 mm geeignet. Die Module können im Ost-West-Verbund oder in Südrichtung mit einem Neigungswinkel von $13,5$ bis $15,6^\circ$ montiert werden, abhängig von der Modulgröße. Die Trägerprofile für die PV-Module können maximal bis zu einer Länge von 20 m miteinander verbunden werden, um eine thermische Trennung zu gewährleisten. Die Montagesysteme sind nicht dazu bestimmt, Personen bei den Dacharbeiten mit Gurten oder Seilen zu sichern.

Für andere als den hier beschriebenen Einsatzzweck sind die Montagesysteme nicht konzipiert. Wenn die Photovoltaik-Montagesysteme zu einem anderen Zweck eingesetzt wird, erlöschen alle Haftungs-, Gewährleistungs- und Ersatzansprüche.

3 Sicherheit

3.1 Allgemeine Sicherheitshinweise

Folgende allgemeine Sicherheitshinweise beachten:

- Es muss sichergestellt sein, dass die geplante PV-Anlage auf die Tragfähigkeit des Daches abgestimmt ist. Falls notwendig, einen Statiker hinzuziehen.
- Die PV-Anlage und ihre Ballastierung muss auf die Wind- und Schneelastzonen vor Ort abgestimmt sein. Ausführung nur entsprechend der Planung durch die OBO-Construct-App oder eines Fachplaners.
- Vor Beginn der Montage muss sichergestellt sein, dass die Materialien wie Dachhaut und Dämmstoffe der Dachfläche für die Aufnahme einer PV-Anlage geeignet sind.
- Die Baustelle muss gegen herabfallende Gegenstände gesichert sein.
- Die Montage muss mit mindestens 2 Personen durchgeführt werden.
- Die arbeitenden Personen müssen gesichert sein, es besteht

Absturzgefahr durch Arbeiten in hoher Höhe.

- Bei den Arbeiten auf dem Dach muss darauf geachtet werden, dass die Dachhaut und Dämmung des Daches nicht beschädigt wird.
- Kontakt mit elektrischem Strom kann zu einem elektrischen Schlag führen. Elektrotechnische Arbeiten dürfen nur durch qualifizierte Fachkräfte ausgeführt werden.
- Schutzkleidung muss getragen werden, es besteht Schnittgefahr durch scharfe Profilkanten und Gefahr von Augenverletzungen durch Späneflug beim Arbeiten mit dem Trennschleifer.

3.2 Persönliche Schutzausrüstung

Liste der zu verwendenden persönlichen Schutzausrüstung:



Handschutz benutzen



Fußschutz benutzen



Augenschutz benutzen



Auffangschutz benutzen

4 Benötigte Werkzeuge

Liste der zu verwendenden Werkzeuge:

- Gliedermaßstab/Maßband
- Schlagschnur/Kreide
- Trennschleifer
- Akkuschauber (Torx 30/40)
- Drehmomentschlüssel (SW 13)
- Schraubendreher (Torx 30/40)
- Aufschweißbrenner oder Heißluftfön bzw. Schweißautomat (abhängig ob Bitumen- und Kunststoffdachhaut)
- Andruckrolle

5 Systemübersicht

Die Photovoltaik-Montagesysteme Magic (PV-Montagesysteme) PV Flat Pro für Flachdächer bestehen aus:

- Universal-Standfüßen UniBase 10 (nicht ausgasend, UV-resistent) zum Beschweren mit handelsüblichen Pflastersteinen mit einer Kantenhöhe von 10 cm
- Kurzen und langen Stützen
- Trägerprofilen aus Aluminium
- Universalklemmen als End- oder Mittelklemmen zu nutzen oder
- End- und Zwischenklemmen mit Feder für höherer Belastungszonen.

Je nach Ausrichtung der PV-Anlage können Windschutzbleche montiert werden. Die Trägerprofile werden schraubenlos mit Hilfe von Adaptern auf die Standfüße aufgerastet und können mit Längs- oder Kreuzverbindern verbunden werden. Auf die Trägerprofile werden die kurzen und langen Stützen gerastet, auf denen die PV-Module aufgelegt werden. Die PV-Module werden mit den Universalklemmen oder End-/Zwischenklemmen mit Federn befestigt. Die Befestigung ist sowohl seitlich an den kurzen Modulkanten möglich oder als Viertelpunkt-Befestigung an den oberen und unteren Modulkanten.

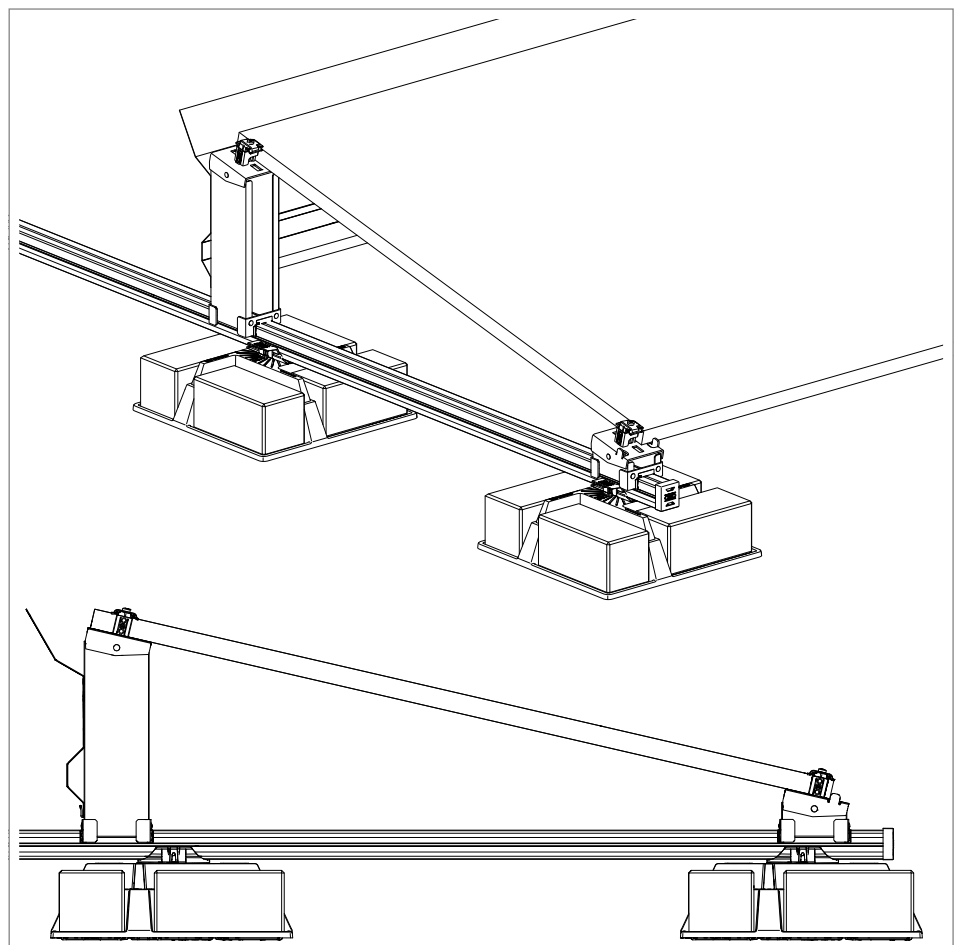


Abb. 1: Übersicht Systemaufbau seitliche Befestigung

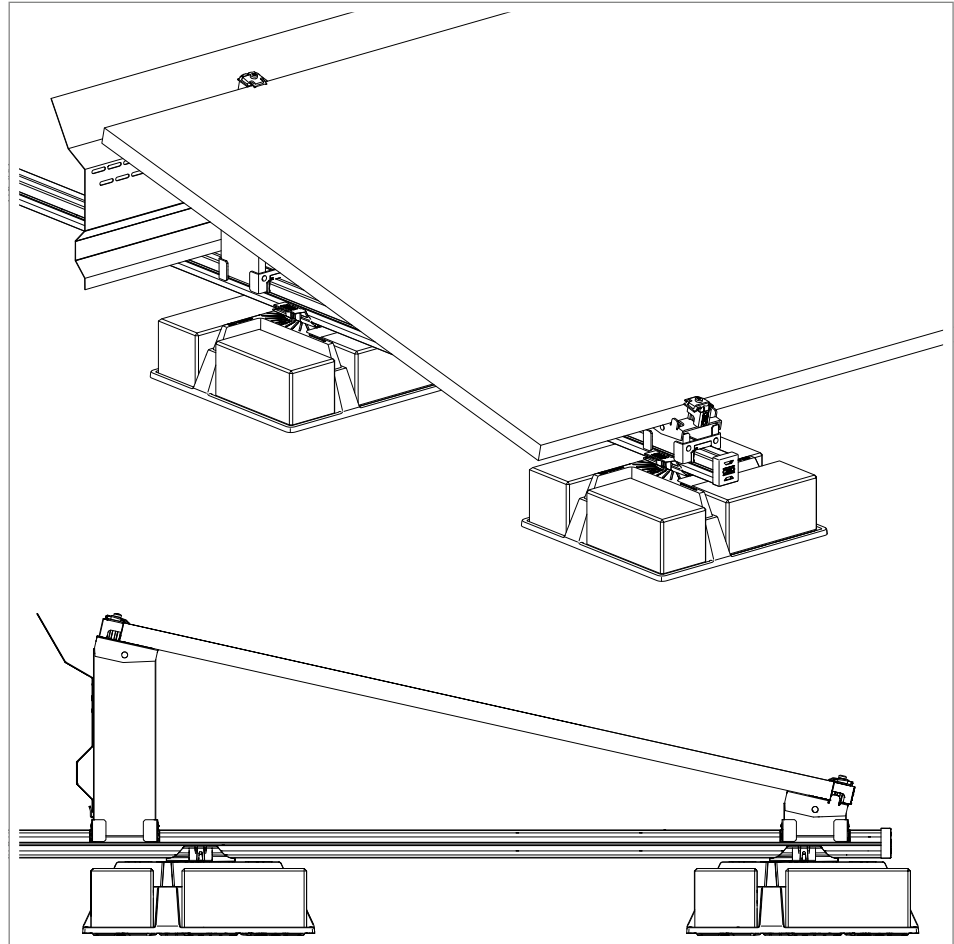


Abb. 2: Übersicht Systemaufbau Viertelpunkt-Befestigung oben/unten

Für die Kabelverlegung auf Gitterrinnen unterhalb der PV-Module sind die Universal-Standfüße UniBase 6 und UniBase Glue erhältlich. Der UniBase 6 wird mit handelsüblichen Pflastersteinen mit einer Kantenhöhe von 6 cm beschwert. Der UniBase Glue wird mit einer Manschette aus Bitumen oder Kunststoffolie aufgeschweißt. Die Standfüße haben jeweils eine Aufnahme für einen Adapter, um die Gitterrinnen GRM zu montieren.

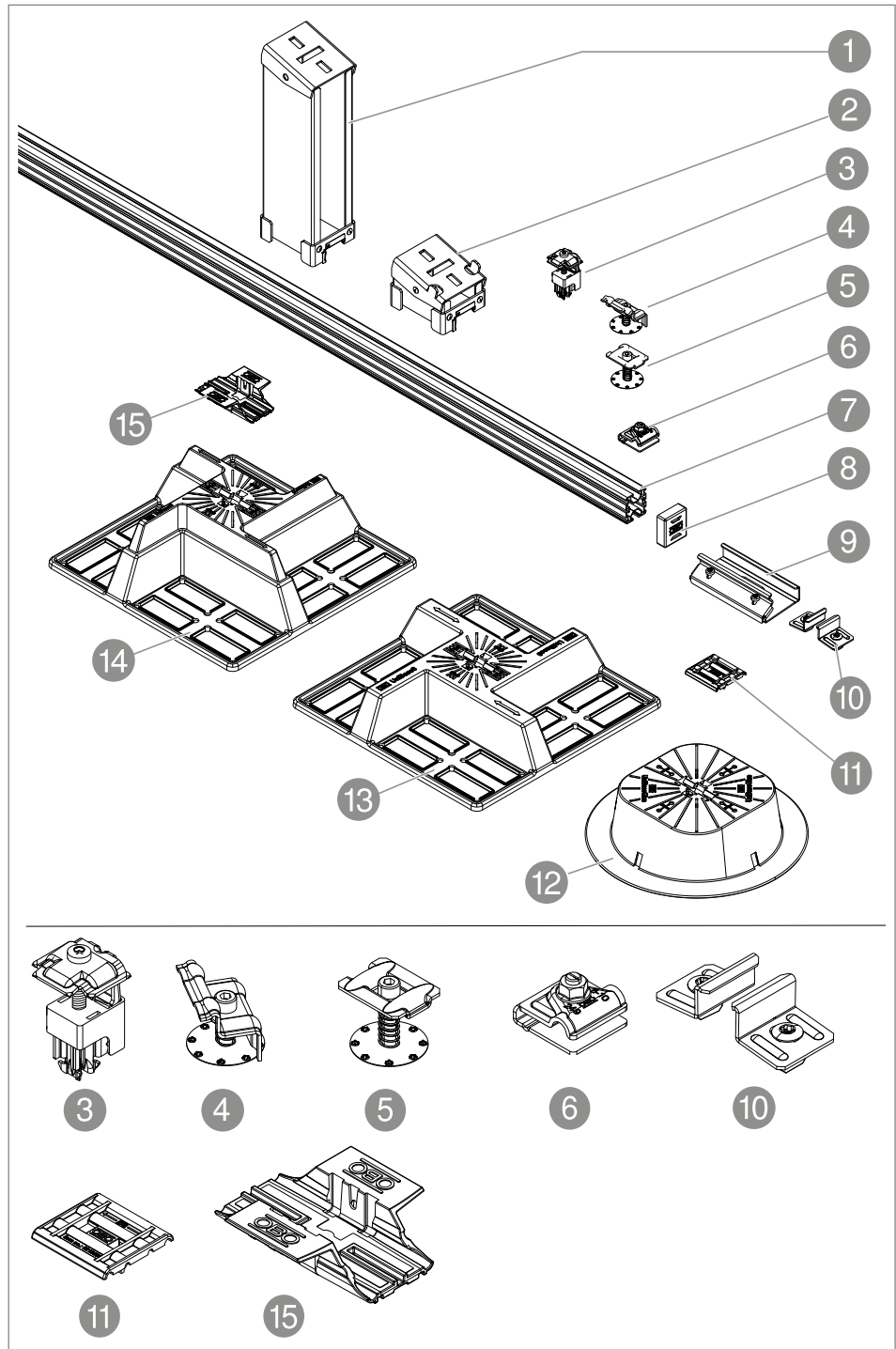


Abb. 3: Systemübersicht Magic PV Flat Pro

	Bezeichnung	Typ	Funktion
1	Stütze lang	STL 15 DD	Schräge Aufständering und Auflage für PV-Modul, Befestigung an Trägerprofil
2	Stütze kurz	STK DD	Schräge Aufständering und Auflage für PV-Modul, Befestigung an Trägerprofil
3	Universalklemme	KLU A2/KLU A2 S	Befestigung von PV-Modulen an Stützen
4	Endklemme mit Feder	KLE F 25 A2 KLE F 30 A2 KLE F 35 A2 KLE F 40 A2	Befestigung von PV-Modulen an Stützen, geeignet für hohe Belastungszonen
5	Zwischenklemme mit Feder	KLZ F 25 A2 KLZ F 30 A2 KLZ F 35 A2 KLZ F 40 A2	Befestigung von PV-Modulen an Stützen, geeignet für hohe Belastungen
6	Universal-Erdungsklemme PV	249 PV10 6-50V2A	Herstellung Potentialausgleich
7	Trägerprofil	TP 45/4700 ALU TP 45/4700 ALU S	Auflage und Montageschiene für PV-Module
8	Endkappe	EK 45 G/ EK 45 G S	Schutz vor Verletzungen und Eindringen von Schmutz
9	Längsverbinder	LV 45 DD	Längsverbindung von Trägerprofilen
10	Kreuzverbinder	KV 45 DD	Querverbindung von Trägerprofilen
11	Adapter für Gitterrinnen	165 MBG HGRM	Befestigung von Gitterrinne GRM auf Standfuß UniBase 6 und UniBase Glue
12	Universal-Standfuß, Kleben	UniBase Glue	Standfuß zum Kleben für Montagesystem, Aufnahme von Adapter HGRM zum Montieren von Gitterrinne GRM für Kabelverlegung
13	Universal-Standfuß, Ballastieren, für handelsübliche Pflastersteine 10x20x6 cm, ≥ 2 kg	UniBase 6	Standfuß zum Beschweren für Montagesystem, Aufnahme von Adapter zum Montieren von Gitterrinne GRM für Kabelverlegung
14	Universal-Standfuß, Ballastieren, für Pflastersteine 10x20x10 cm, ≥ 4 kg (gemäß EN 1338)	UniBase 10	Standfuß zum Beschweren für Montagesystem, Aufnahme von Adapter mit Trägerprofil
15	Adapter Trägerprofil für Universal-Standfuß	UniBase TMP	Verbindung zwischen Standfuß UniBase und Trägerprofil

Tab. 1: Systemübersicht Magic PV Flat Pro

Zubehör

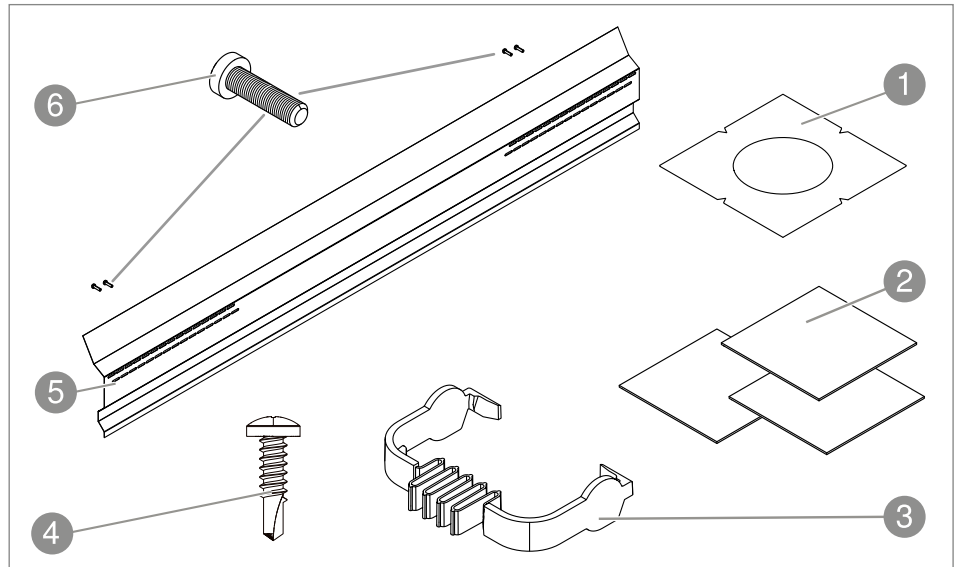


Abb. 4: Systemzubehör

	Bezeichnung	Typ	Funktion
1	Manschette (Bitumen oder Kunststoff)	UniBase Glue Bit UniBase Glue FPO	Fixierung UniBase Glue
2	Bautenschutzmatte	UniBase BSM AL/ UniBase BSM	Rutschfeste Unterlage für Standfuß UniBase 6/ UniBase 10
3	Demontagewerk- zeug	nicht separat zu bestellen, liegt den Trägerprofilen bei	Lösen der kurzen und langen Stützen vom Trägerprofil
4	Bohrschraube	BS BKS KB	Optionale Befestigung Trägerprofil an Adapter
5	Windschutzblech	WSB 2200 DD	Schutz vor Windlast/Winddruck
6	Flachkopfschraube	FKS 6x25 A2	Befestigung Windschutzblech an Stütze lang

Tab. 2: Systemzubehör

6 System montieren

ACHTUNG**Gefahr von Bruch und Funktionsverlust!**

PV-Module können durch Windeinwirkung von unten abgehoben werden. Es besteht Bruchgefahr und Gefahr von Funktionsverlust. Die in der Planung vorgesehenen Abstände zwischen den Modulen sowie die geplante Ballastierung müssen eingehalten werden.

ACHTUNG**Gefahr von Verschattung!**

Wenn die PV-Module bei einer Süd-Ausrichtung zu nah aneinander montiert werden, besteht die Gefahr gegenseitiger Verschattung und damit reduzierter Stromerträge. Die in der Planung vorgesehenen Abstände zwischen den Modulen müssen eingehalten werden.

Standfüße aufstellen

Anzahl, Abstände sowie Beschwerung der Standfüße UniBase 10 und die Anzahl der PV-Module werden durch den Dachbelegungsplan vom Planer/Statiker und/oder der Planungsapp OBO Construct vorgegeben.

Bautenschutzmatten unterlegen

Um ein Verrutschen der PV-Anlage zu verhindern und zum Schutz der Dachhaut müssen Bautenschutzmatten unter die Standfüße gelegt werden. Außerdem können mit bis zu maximal 3 Bautenschutzmatten übereinander kleinere Höhenunterschiede ausgeglichen werden, um die Trägerprofile in einer Flucht montieren zu können.

Bei größeren Höhenunterschieden dürfen die Trägerprofile aus Stabilitätsgründen nicht durchgehend montiert werden sondern müssen getrennt werden. Es muss dann ein weiteres, separates Montagesystem montiert werden.

1. Standfüße entsprechend des Dachbelegungsplans platzieren und ausrichten. Die Pfeile auf den Standfüßen zeigen die Laufrichtung der Trägerprofile an.

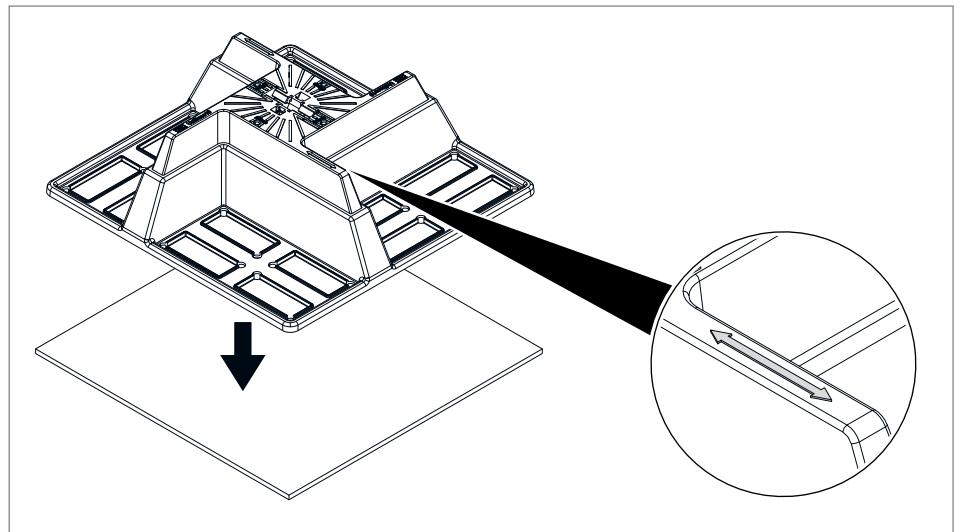


Abb. 5: Standfuß aufstellen

2. Bautenschutzmatte unter die Standfüße legen.

6.1 Adapter für Trägerprofil einsetzen

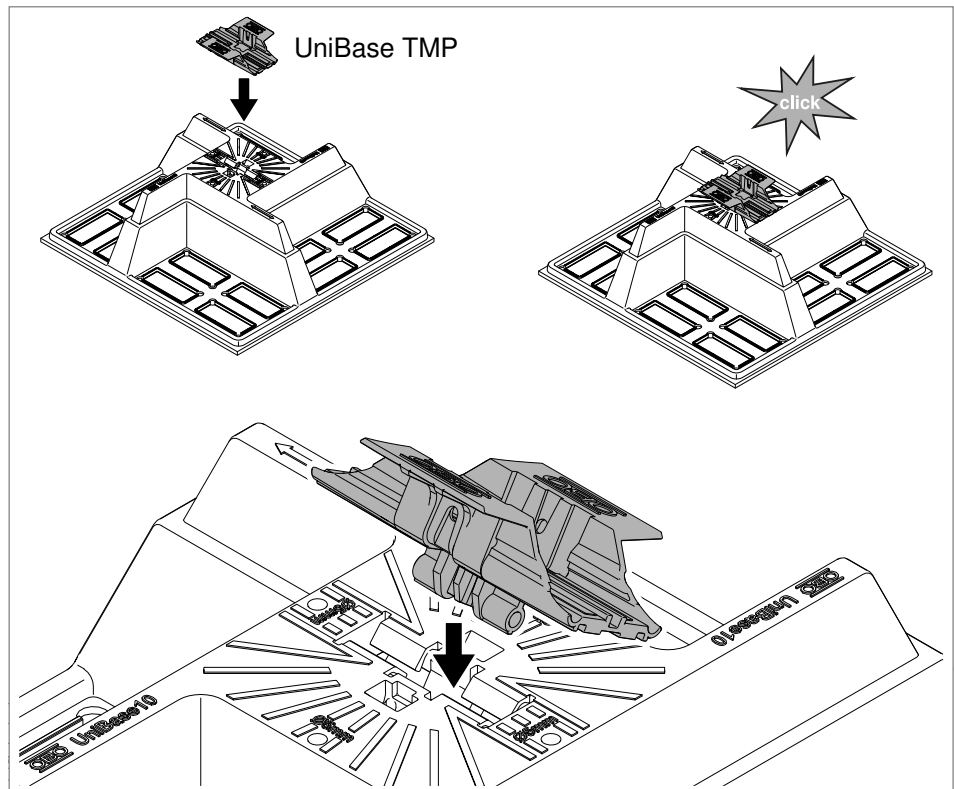


Abb. 6: Adapter einsetzen

1. Adapter UniBase TMP in die Aufnahme des Standfußes UniBase einrasten.
2. Adapter bei allen weiteren Standfüßen einrasten.

6.2 Trägerprofil ablängen

Anzahl und Längen der Trägerprofile werden durch den Dachbelegungsplan vom Planer/Statiker und/oder der Planungsapp OBO Construct vorgegeben

Trägerprofile müssen gegebenenfalls abgelängt werden.

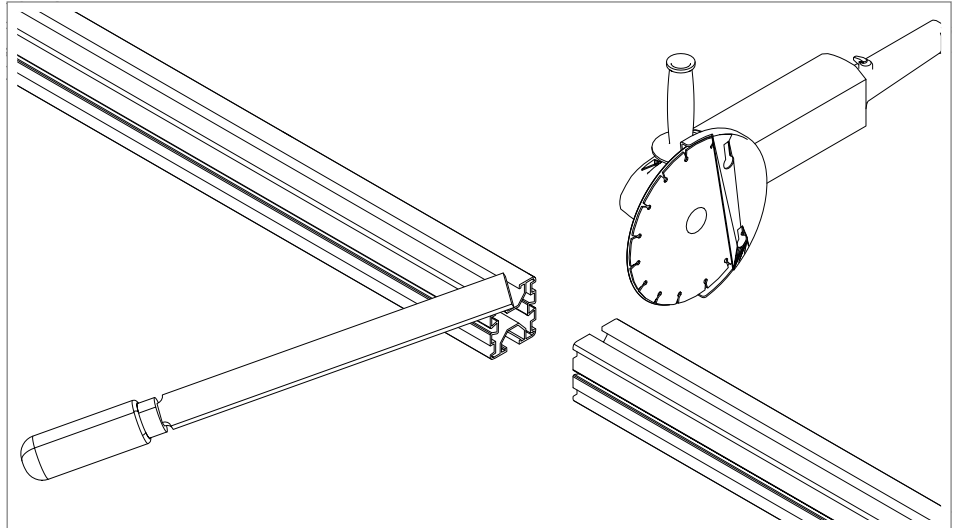


Abb. 7: Trägerprofil ablängen

1. Trägerprofil mit Trennschleifer auf vorgegebene Länge ablängen.
2. Schnittkanten entgraten

6.3 Trägerprofil einsetzen

Hinweis! *Das Trägerprofil muss vor dem Einsetzen in der Längsrichtung richtig positioniert sein, da es sich aufgrund einer integrierten Rutschhemmung im Adapter nur noch schwer verschieben lässt.*

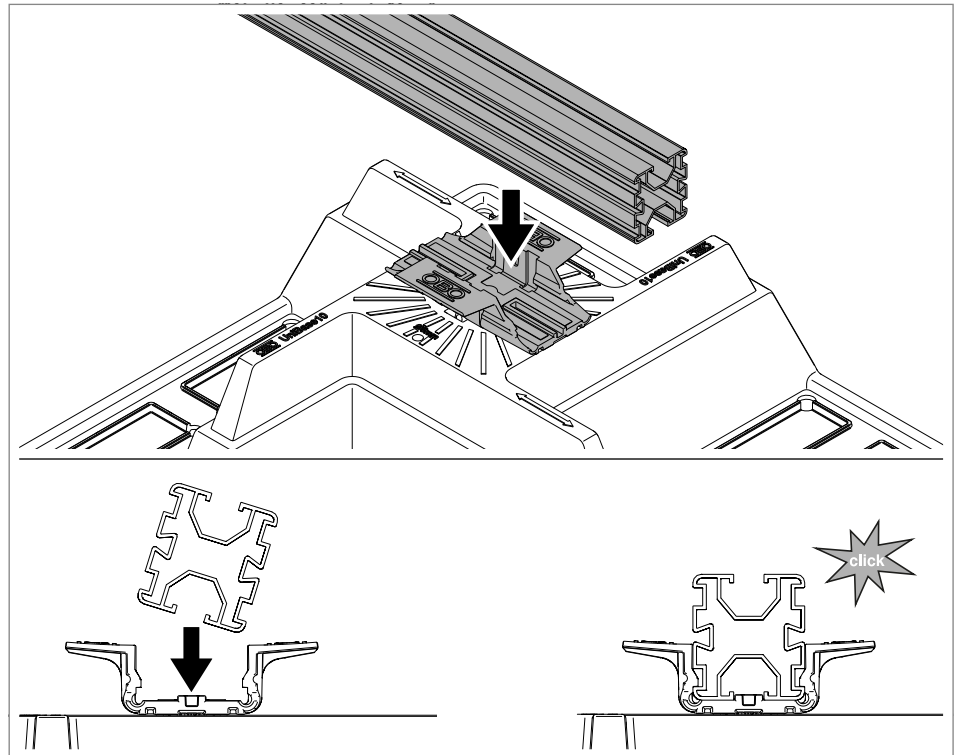


Abb. 8: Trägerprofil einsetzen

1. Trägerprofil leicht schräg in die Aufnahme des Adapters einführen und horizontal in die notwendige Position schieben.
2. Trägerprofil in Adapter einrasten.
3. Alle weiteren Trägerprofile einsetzen.
4. Trägerprofile an Stoßstellen mit Längsverbinder verbinden (siehe Kapitel „6.13 Trägerprofile längs verbinden“ auf Seite 37).

Hinweis! Das Trägerprofil muss mit Bohrschrauben am Adapter verschraubt werden, wenn eine zusätzliche Sicherung des Montagesystems laut Planung notwendig ist.

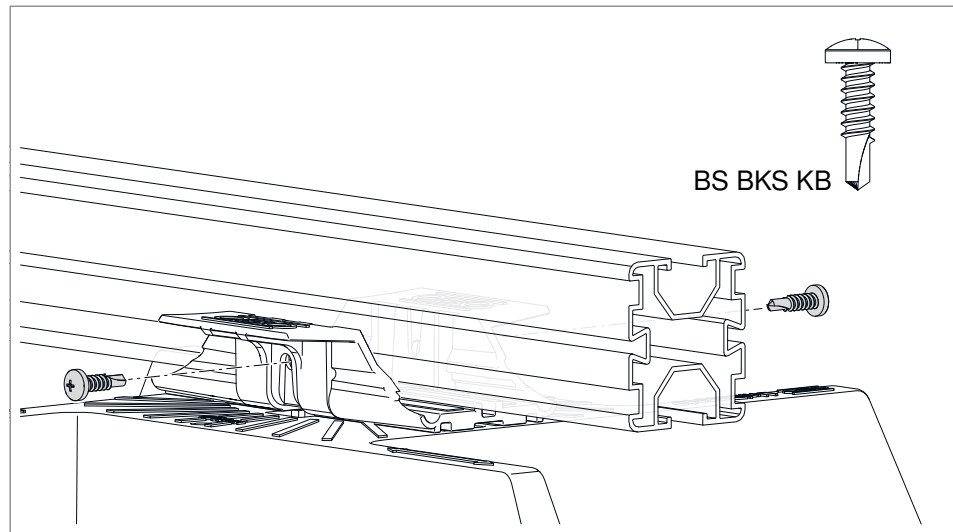


Abb. 9: Trägerprofil mit Schrauben sichern

5. Falls notwendig, Trägerprofil zusätzlich mit Bohrschrauben BS BKS KB beidseitig am Adapter verschrauben.

6.4 Standfuß beschweren

Der Standfuß UniBase 10 wird mit handelsüblichen Pflastersteinen nach EN 1338 der Größe (Länge x Breite x Höhe) 10x20x10 cm beschwert. Das Gewicht muss mindestens 4 kg/Stein betragen.

ACHTUNG

Gefahr von Funktionsverlust und Beschädigung!

Wird der UniBase-Standfuß mit anderen Materialien beschwert, besteht die Gefahr, dass er beschädigt wird oder nicht ausreichend sicher steht.

- Für die Beschwerung ausschließlich Pflastersteine mit den angegebenen Maßen benutzen.
- Reicht das Gewicht eines einzelnen beschwerten UniBase-Standfußes an einer Stelle nicht aus, muss ein weiterer UniBase-Standfuß daneben montiert werden.

1. Falls notwendig, die Unterkonstruktion aus Standfüßen und Trägerprofilen vor dem Beschweren erneut genau ausrichten.

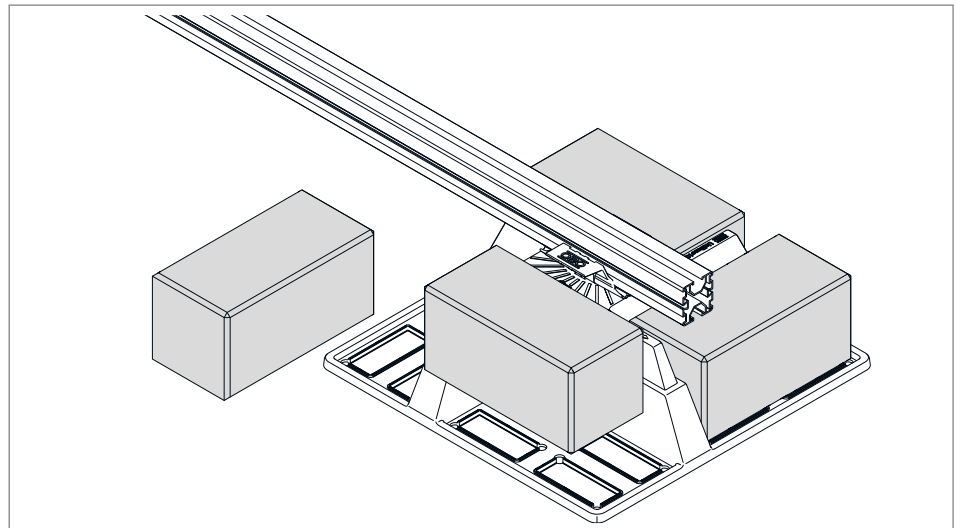


Abb. 10: Standfuß beschweren

2. Alle Standfüße mit bis zu 4 Pflastersteinen beschweren.

6.5 Schutzkappe montieren

Zum Schutz vor Verletzungen und Eindringen von Schmutz werden die Trägerprofilenden mit Schutzkappen verschlossen.

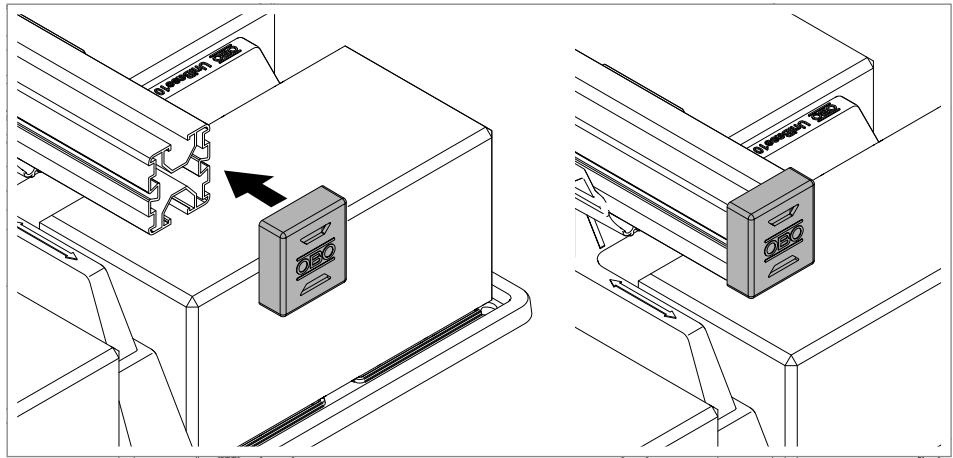


Abb. 11: Schutzkappe montieren

1. Schutzkappe auf beide Enden des Trägerprofils aufsetzen und andrücken.

6.6 Kurze und lange Stütze einsetzen

Hinweis! Die Position der kurzen und langen Stütze ist abhängig von der Größe der Module und an welchen Stellen die Universalklemmen gesetzt werden müssen. Die genaue Position muss der Planung der PV-Anlage bzw. der Planungsapp OBO Construct entnommen werden. Grundsätzlich können die Stützen an jeder Stelle der Tragschiene eingerastet werden, unabhängig von der Position der Standfüße oder Verbinder.

Hinweis! Die kurze und lange Stütze lässt sich mit einem Demontagewerkzeug wieder lösen (siehe auch Kapitel „Abb. 15: Neigungswinkel der Stützen anpassen“ auf Seite 22).

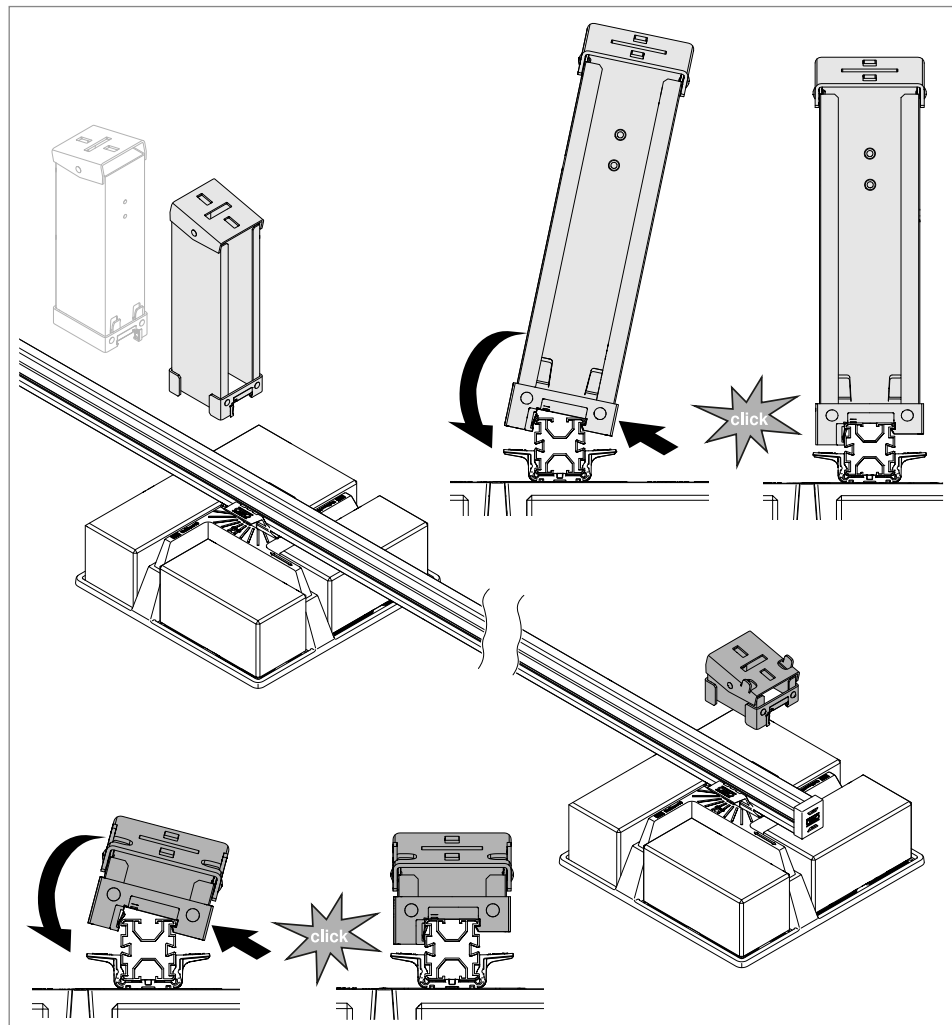


Abb. 12: Stützen einsetzen

1. Kurze und lange Stützen mit der kürzeren Seite (↙) in das Trägerprofil einhaken.
2. Stützen in Trägerprofil einrasten.
3. Alle weiteren Stützen in die Trägerprofile einrasten.

6.7 PV-Modul auflegen

Das PV-Modul wird auf die Stützen aufgelegt, um dann mit Universalclipsen oder End-/Zwischenclipsen mit Feder an den Stützen befestigt zu werden. Zur Befestigung sind in den Stützen waagerechte und senkrechte Langlöcher zur Aufnahme der Clipsen gebohrt.

Hinweis! Die Auflagefläche der Stützen lässt sich je nach notwendiger Schräge variabel einstellen, damit das PV-Modul plan aufliegt (siehe auch „6.7.1 Neigungswinkel der Stützen anpassen“ auf Seite 22).

Hinweis! Um ein Abrutschen der PV-Module bei der Montage zu vermeiden, sind an den kurzen Stützen Haltetaschen angearbeitet (siehe auch Abb. 13 und Abb. 14).

PV-Modul bei seitlicher Befestigung auflegen

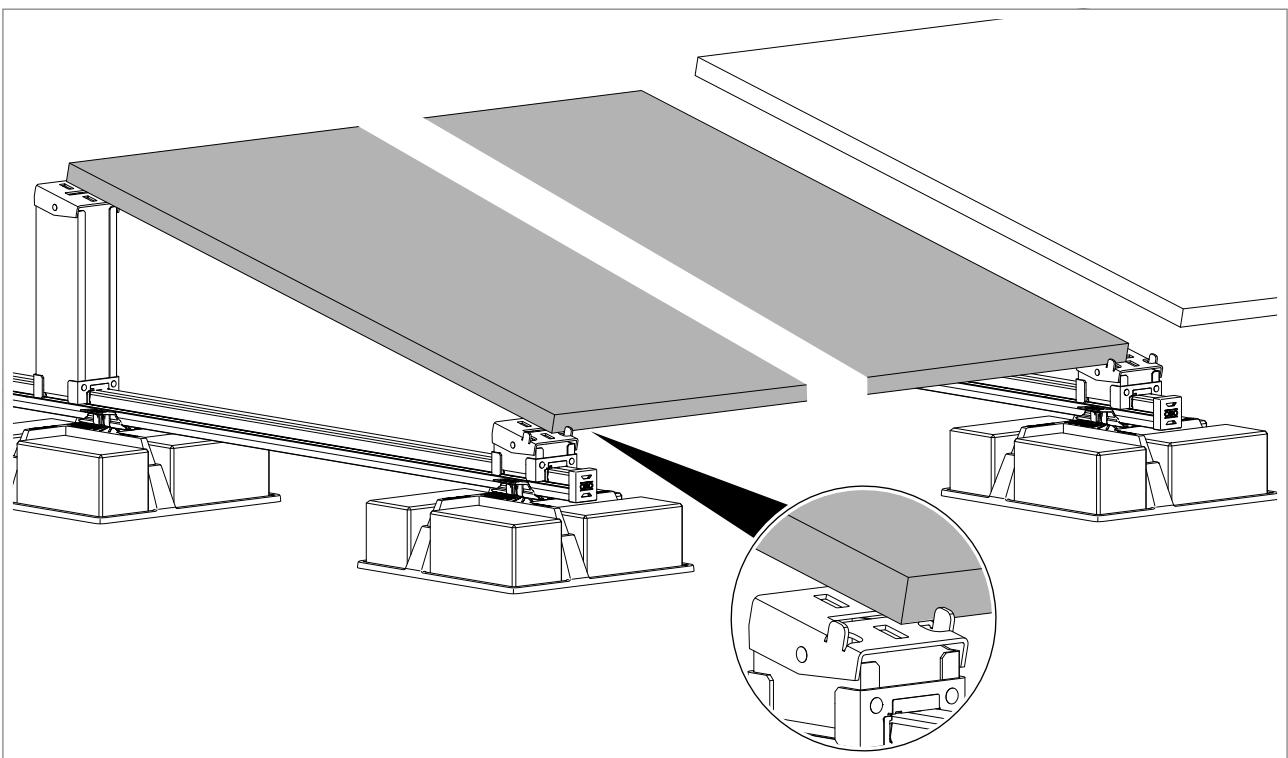


Abb. 13: PV-Modul bei seitlicher Befestigung auflegen

1. Bei seitlicher Befestigung das PV-Modul so auflegen, dass im entsprechenden Langloch der Stützen noch eine Klemme platziert werden kann.

PV-Modul bei Befestigung oben/unten auflegen

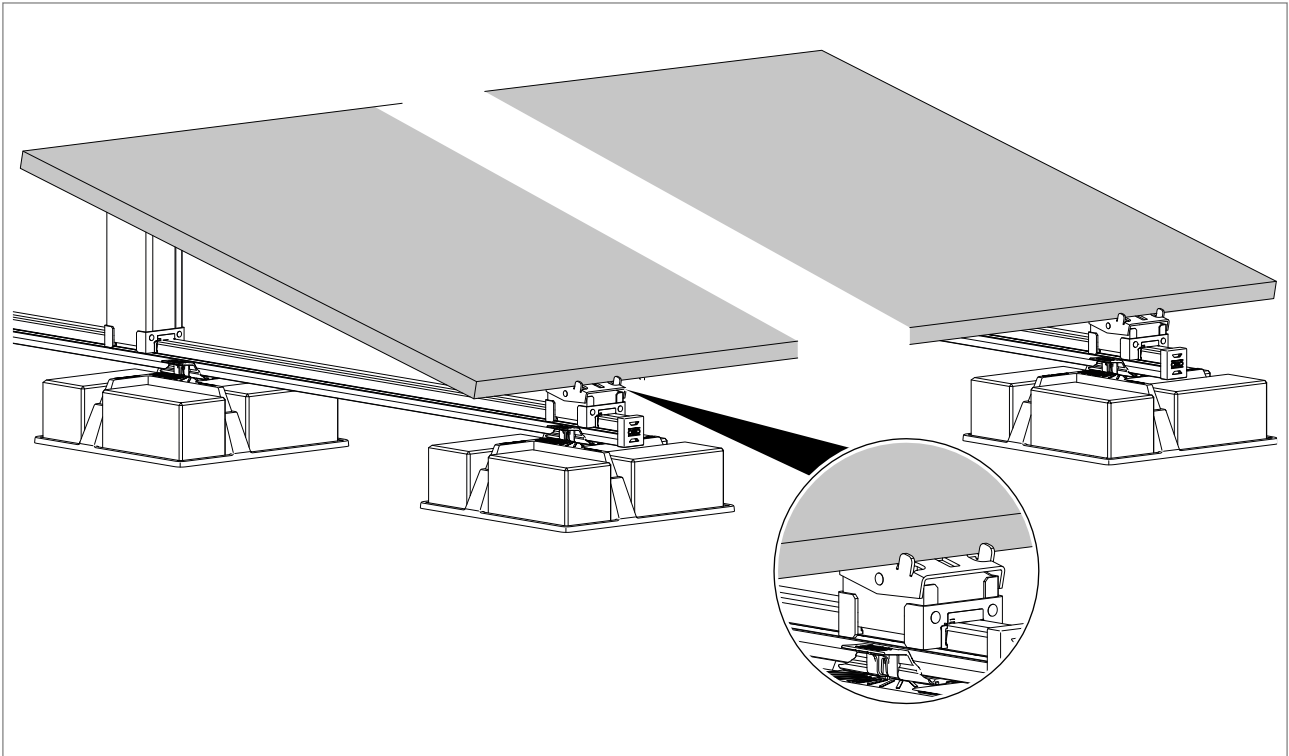


Abb. 14: PV-Modul bei Befestigung oben/unten auflegen

1. Bei Befestigung oben/unten das PV-Modul so auflegen, dass im senkrechten Langloch der Stützen noch eine Klemme platziert werden kann.

6.7.1 Neigungswinkel der Stützen anpassen

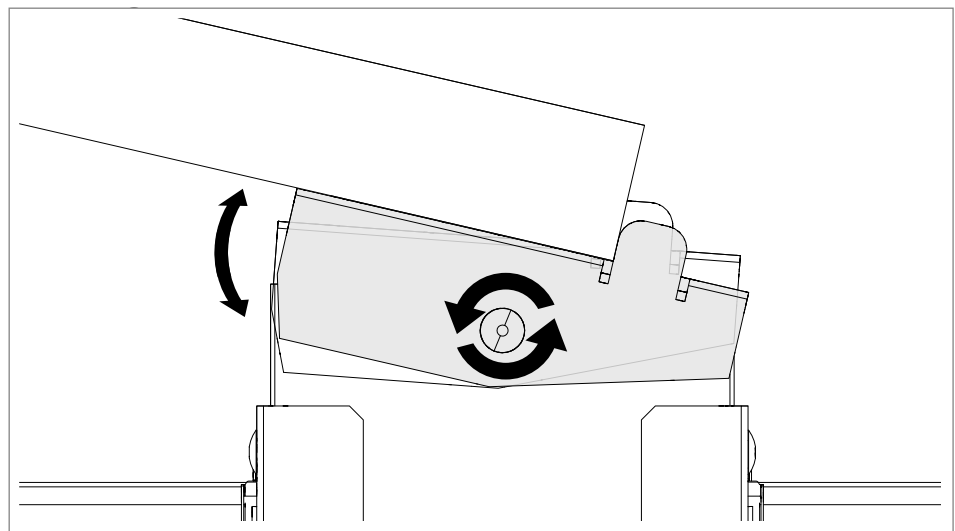


Abb. 15: Neigungswinkel der Stützen anpassen

1. Falls notwendig den Neigungswinkel der Auflagefläche der kurzen und langen Stützen anpassen, damit das PV-Modul plan aufliegt.

6.8 PV-Modul mit Universalklemmen befestigen

Die PV-Module werden mit mindestens 4 Universalklemmen an den Modulkanten festgeklemmt. Bei größeren Modulen können 6 Klemmstellen notwendig sein, je nach Angaben des Modulherstellers.

Folgende Nutzungsmöglichkeiten der Universalklemme bestehen:

- Als Endklemme an den seitlichen Modulkanten
- Als Mittelklemme für 2 nebeneinander platzierte Module, die auf derselben Stütze aufliegen
- Als Endklemme an den unteren und oberen Modulkanten, wenn pro Modul jeweils 4 Stützen notwendig sind (Viertelbefestigung)

6.8.1 PV-Modul mit Endklemmen seitlich befestigen

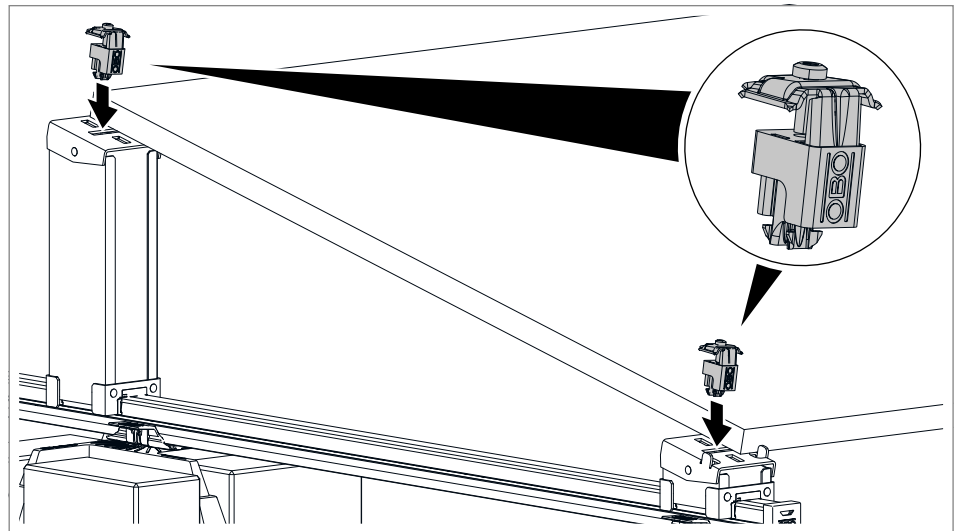


Abb. 16: Universalklemmen in Langlöcher einsetzen

1. Universalklemmen in waagerechte Langlöcher der kurzen und langen Stütze einsetzen. Die Aufschrift „OBO“ zeigt zur Modulunterkante.

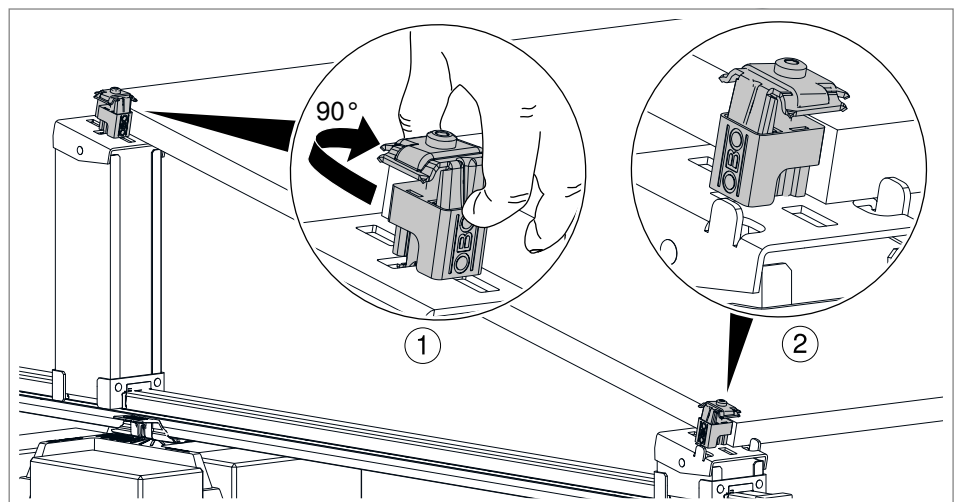


Abb. 17: Universalklemmen manuell drehen

2. Universalklemmen in Langlöchern um 90° drehen ①. Die Aufschrift „OBO“ zeigt nach Außen ②.
3. Modul an die Universalklemmen schieben.

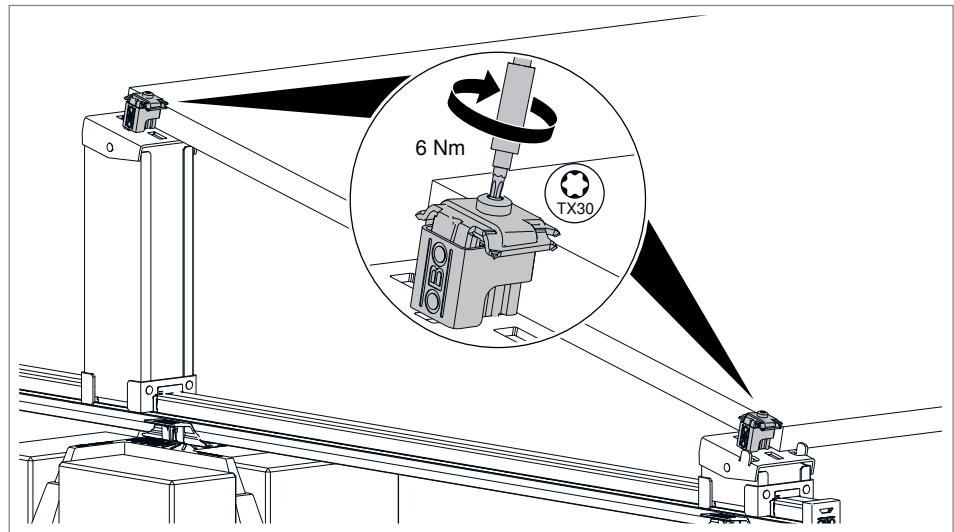


Abb. 18: Universalklemmen befestigen

4. Schrauben der Universalklemmen mit 6 Nm anziehen, um das PV-Modul an den Stützen zu befestigen (max. Anzugsdrehmoment des Modulherstellers beachten).
5. Weitere PV-Module auflegen und mit Universalklemmen als Mittelklemmen befestigen (siehe „6.8.2 PV-Module mit Mittelklemmen befestigen“ auf Seite 24) oder am Ende der Modulreihe die Module mit Universalklemmen als Endklemmen befestigen.

6.8.2 PV-Module mit Mittelklemmen befestigen

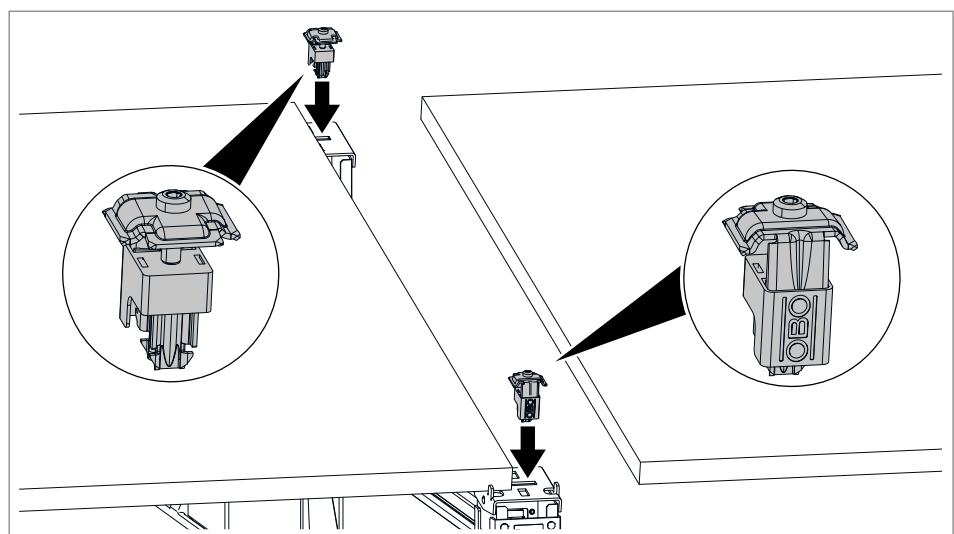


Abb. 19: Universalklemmen in Langlöcher einsetzen

1. Universalklemmen als Mittelklemmen in die waagerechten Langlöcher der mittleren Stützen stecken. Die Aufschrift „OBO“ zeigt zur Modul-Ober- oder Unterkante.

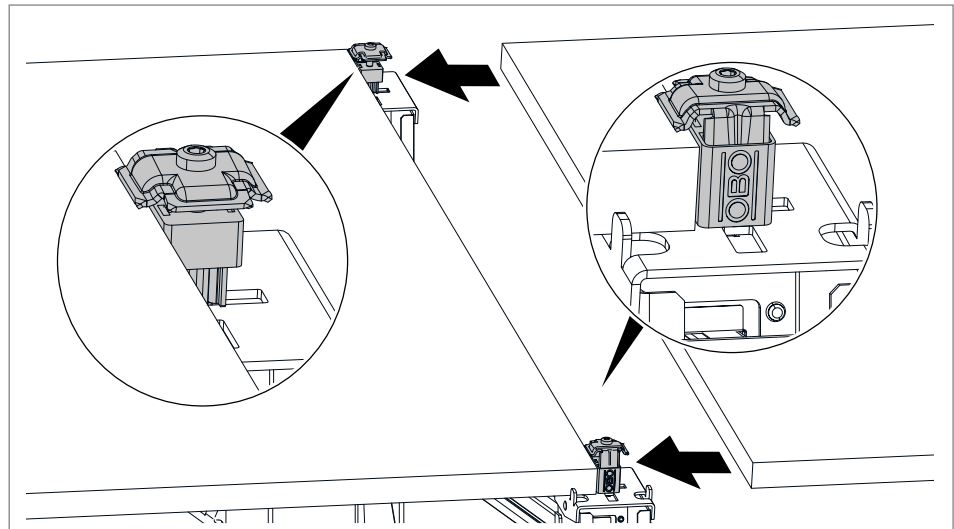


Abb. 20: Universalklemmen in waagerechte Langlöcher einsetzen

2. Weiteres PV-Modul auflegen, ausrichten und an die Universalklemmen schieben.

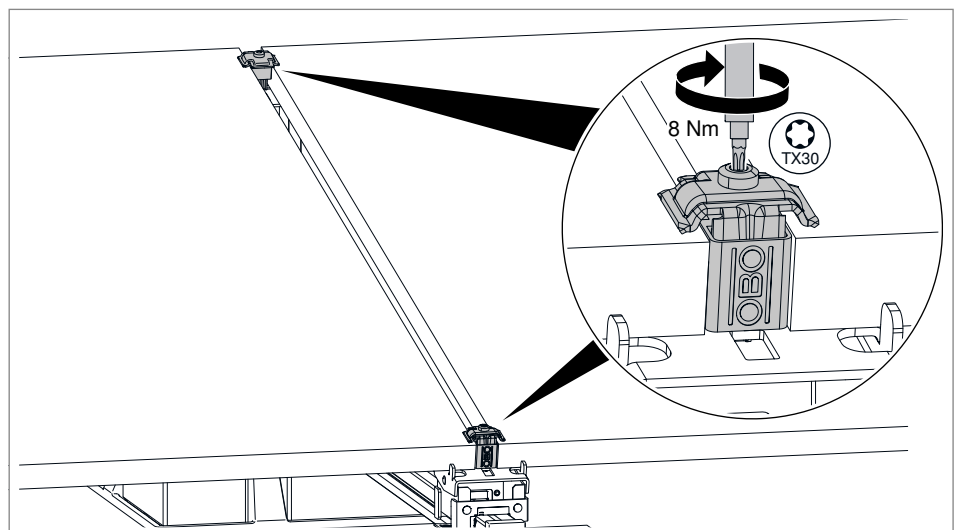


Abb. 21: PV-Modul mittig mit Universalklemmen befestigen

3. Schrauben der Universalklemmen mit 8 Nm anziehen, um die beiden nebeneinander liegenden PV-Module an den Stützen zu befestigen (max. Anzugsdrehmoment des Modulherstellers beachten).
4. Weitere PV-Module auflegen und mit Universalklemmen als Mittelklemmen befestigen oder am Ende der Modulreihe die Module mit Universalklemmen als Endklemmen befestigen.

6.8.3 PV-Modul mit Endklemmen oben und unten befestigen

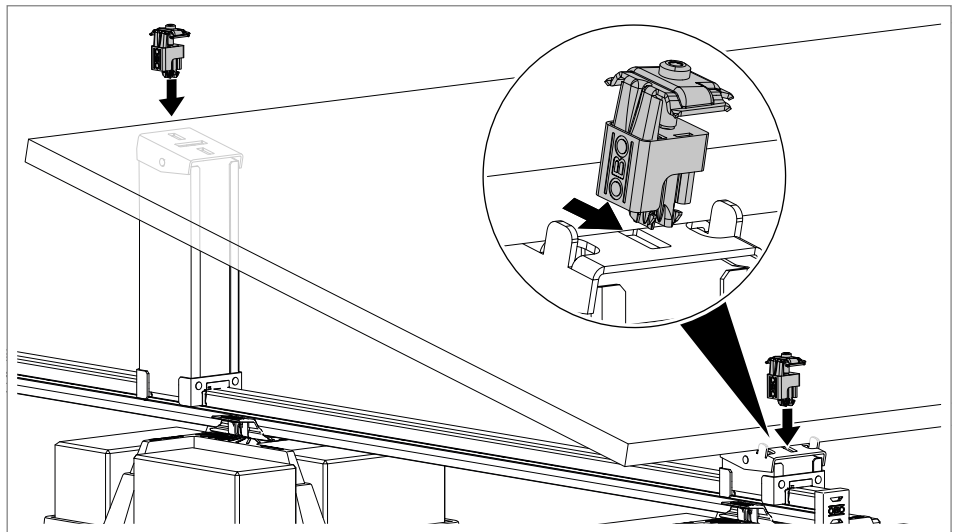


Abb. 22: Universalklemmen in senkrechte Langlöcher einsetzen

1. Universalklemmen in senkrechte Langlöcher der kurzen und langen Stütze einsetzen. Die Aufschrift „OBO“ zeigt zur Seite.

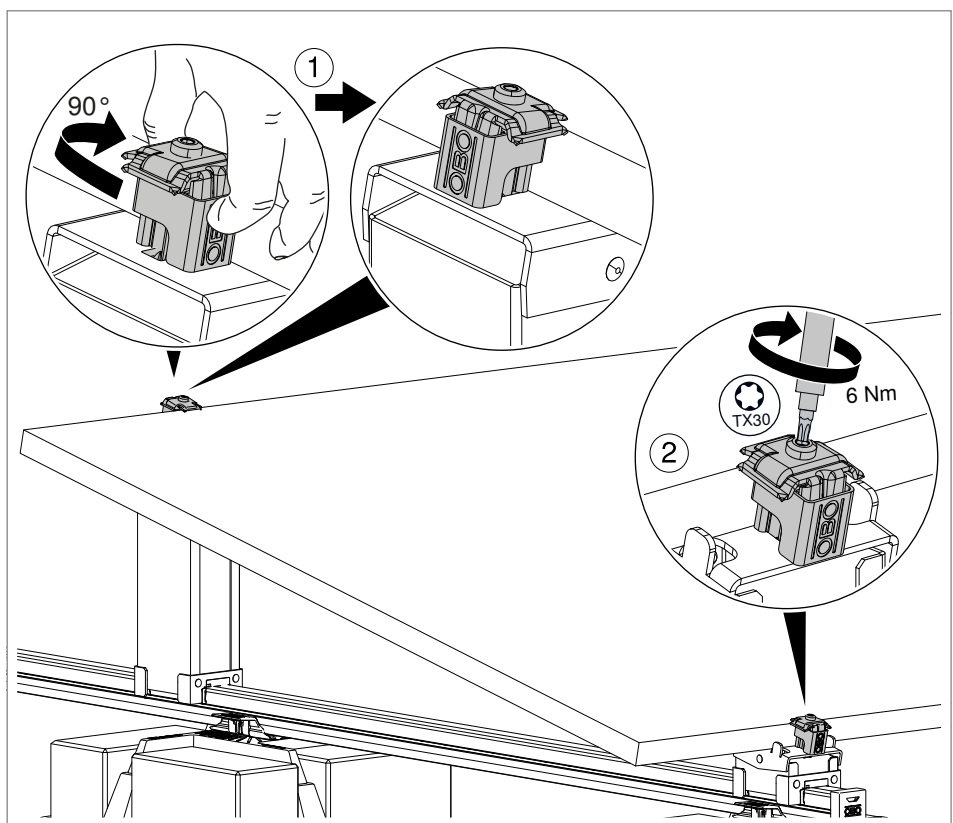


Abb. 23: Universalklemmen befestigen

2. Universalklemmen um 90° in den Langlöchern drehen ①.
3. Schrauben der Universalklemmen mit 6 Nm anziehen ②, um das PV-Modul an den Stützen zu befestigen (max. Anzugsdrehmoment des Modulherstellers beachten).
4. Weitere PV-Module auflegen und mit Universalklemmen befestigen.

6.9 PV-Modul mit End-/Zwischenklemmen mit Feder befestigen

Die Endklemmen und Zwischenklemmen mit Feder bieten eine höhere Druckfläche und werden bei höheren Schnee- und Windlasten eingesetzt. Die angearbeiteten Zähne an der Zwischenplatte drücken sich in den Alurahmen des PV-Moduls und bieten so zusätzlichen Halt.

Folgende Nutzungsmöglichkeiten der End-/Zwischenklemmen bestehen:

- Als Endklemme an den seitlichen Modulkanten
- Als Zwischenklemme für 2 nebeneinander platzierte Module, die auf derselben Stütze aufliegen
- Als Endklemme an den unteren und oberen Modulkanten, wenn pro Modul jeweils 4 Stützen notwendig sind (Viertelbefestigung)

6.9.1 PV-Modul mit Endklemmen mit Feder seitlich befestigen

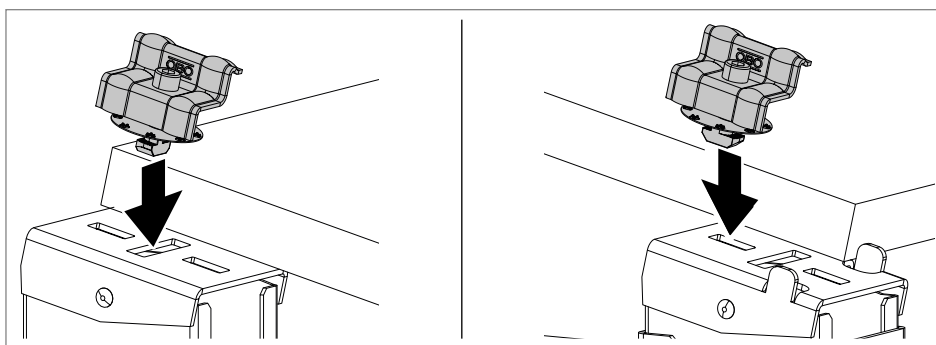


Abb. 24: Endklemmen in Langlöcher einsetzen

1. Gleitmuttern der Endklemmen in Langlöcher einsetzen (Lange Stütze = waagerechtes Langloch, kurze Stütze = oberes senkrecht Langloch).

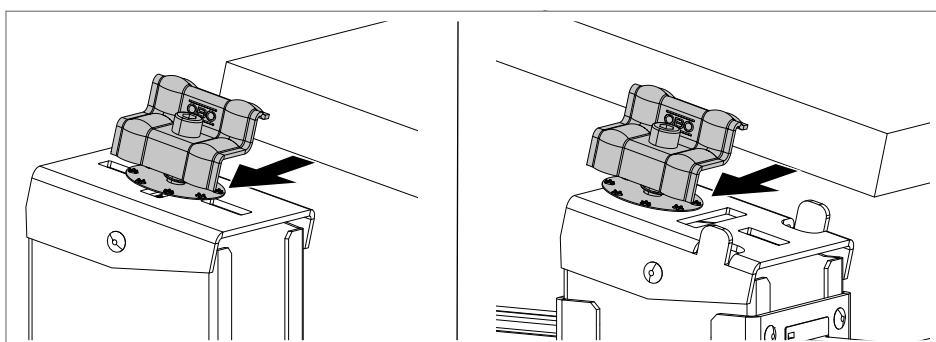


Abb. 25: PV-Modul an Endklemmen schieben

2. PV-Modul an die Endklemmen schieben.

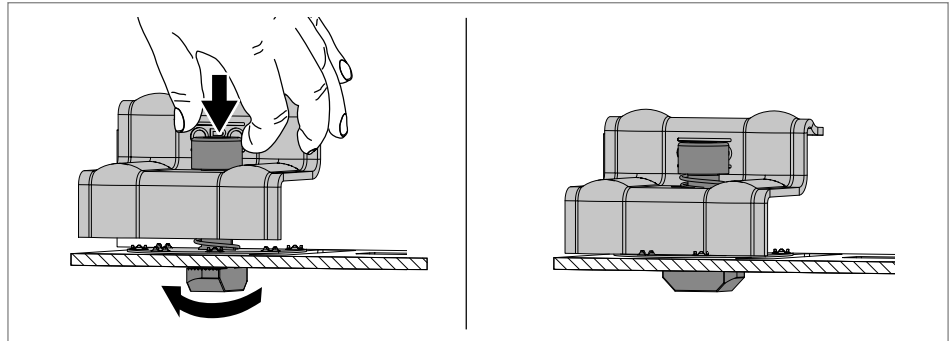


Abb. 26: Gleitmutter verkanten

3. Schraube mit Feder leicht nach unten drücken und drehen, bis die Gleitmutter sich verkantet.

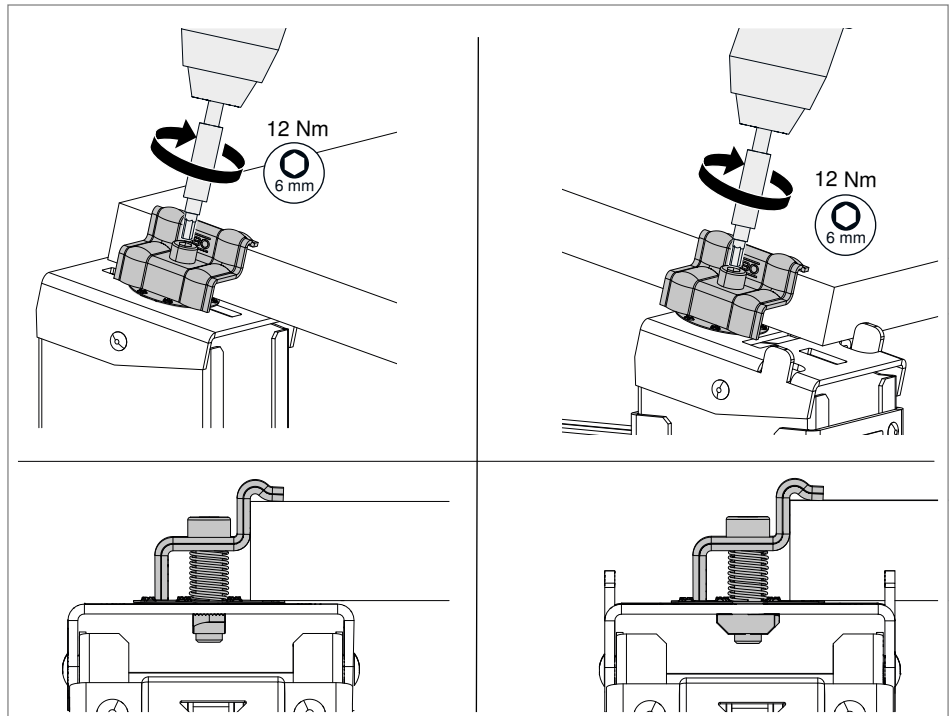


Abb. 27: Schrauben der Endklemmen anziehen

4. Schrauben mit 12 Nm anziehen.

6.9.2 PV-Module mit Zwischenklemmen mit Feder befestigen

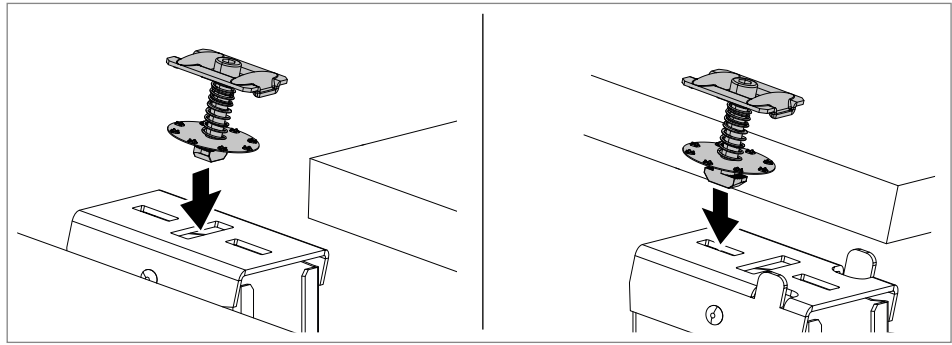


Abb. 28: Zwischenklemmen in Langlöcher einsetzen

1. Gleitmuttern der Zwischenklemmen in Langlöcher einsetzen (Lange Stütze = waagerechtes Langloch, kurze Stütze = oberes senkrechtes Langloch).

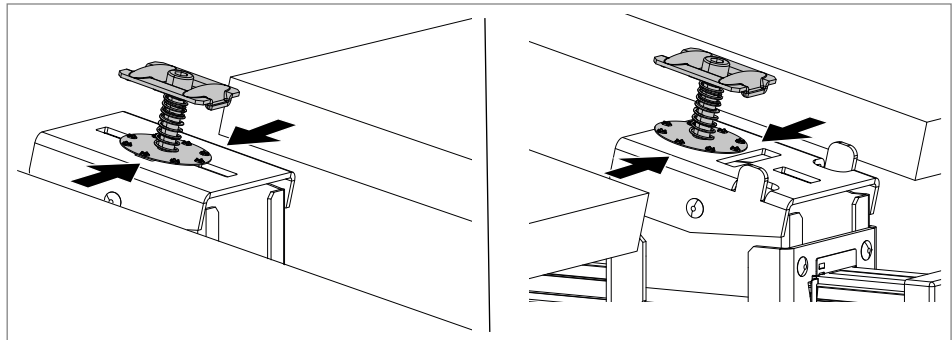


Abb. 29: PV-Module an Zwischenklemmen schieben

2. PV-Module rechts und links an die Zwischenklemmen schieben.

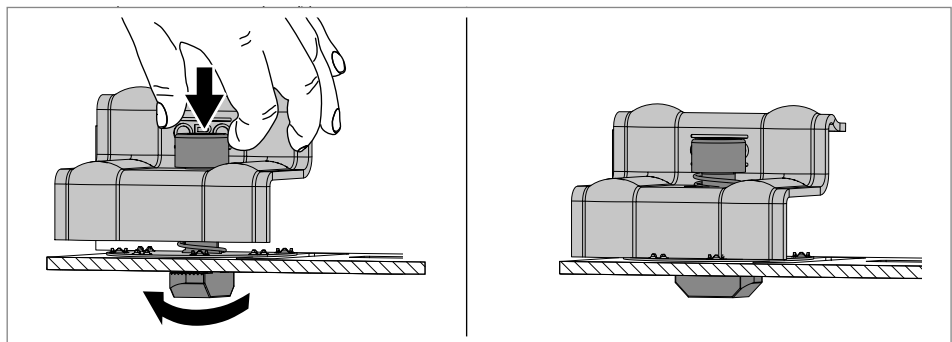


Abb. 30: Gleitmutter verkanten

3. Schraube mit Feder leicht nach unten drücken und drehen, bis die Gleitmutter sich verkantet.

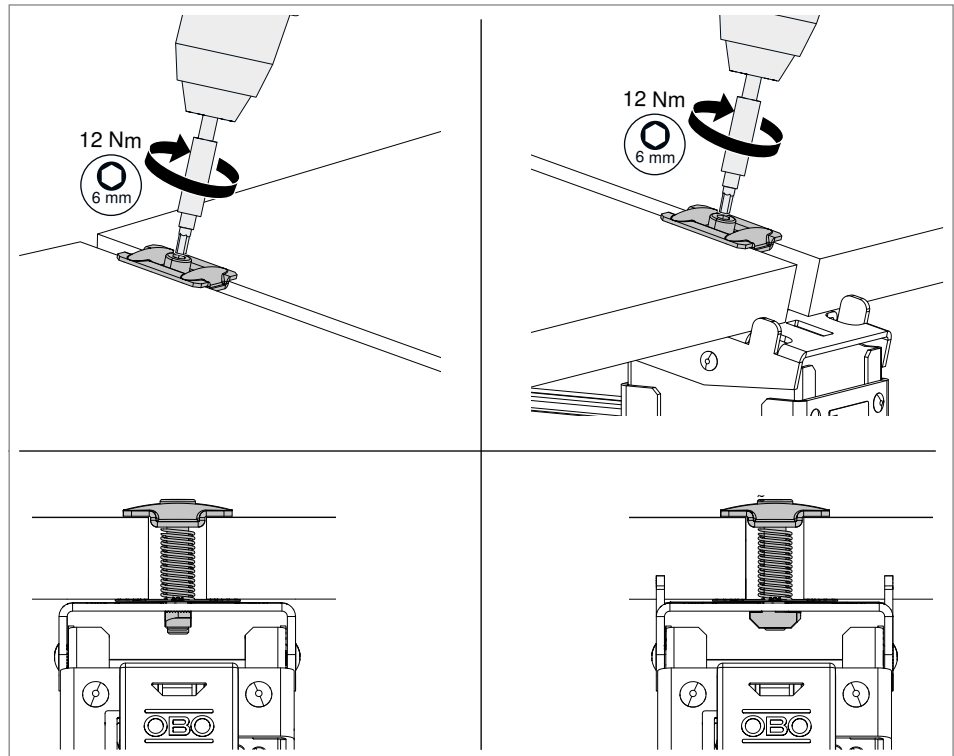


Abb. 31: Schrauben der Zwischenklemmen anziehen

4. Schrauben mit 12 Nm anziehen.

6.9.3 PV-Modul mit Endklemmen mit Feder oben und unten befestigen

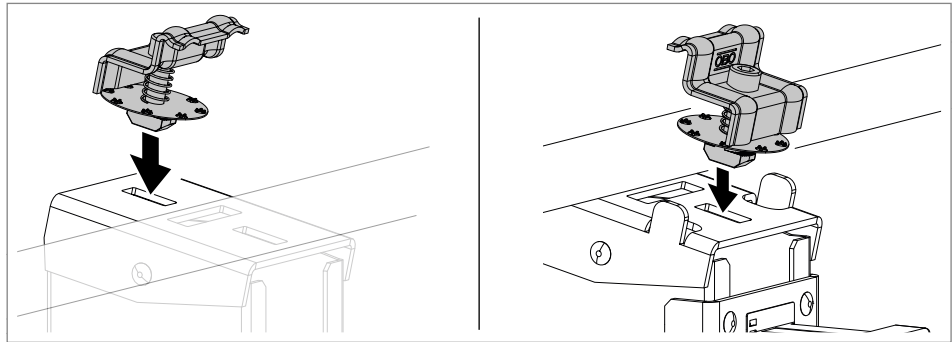


Abb. 32: Endklemmen in Langlöcher einsetzen

1. Gleitmutter der Endklemmen in senkrechte Langlöcher einsetzen (Lange Stütze = oberes Langloch, kurze Stütze = unteres Langloch).

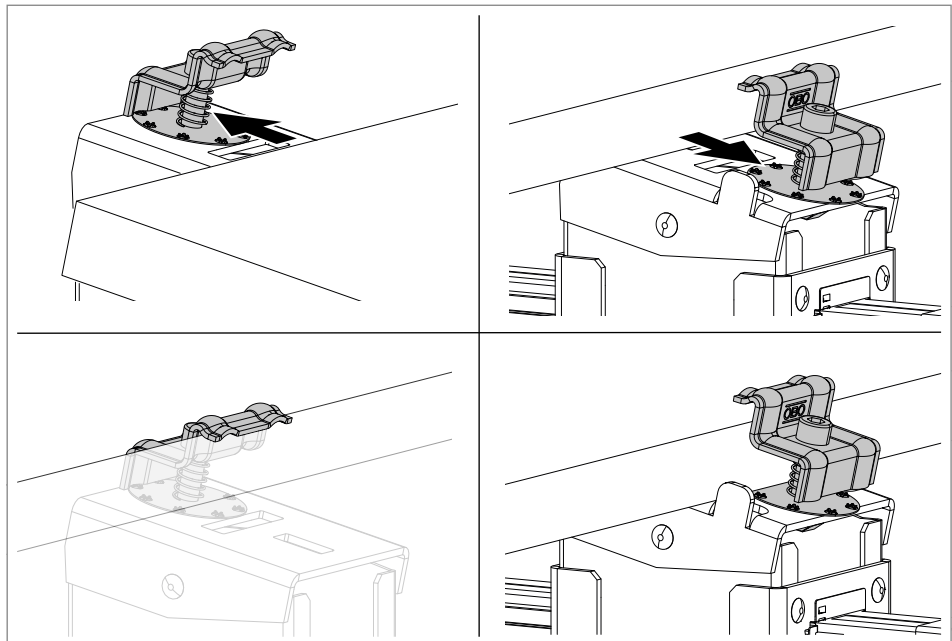


Abb. 33: PV-Modul an Endklemmen schieben

2. PV-Modul oben und unten an Endklemmen schieben.

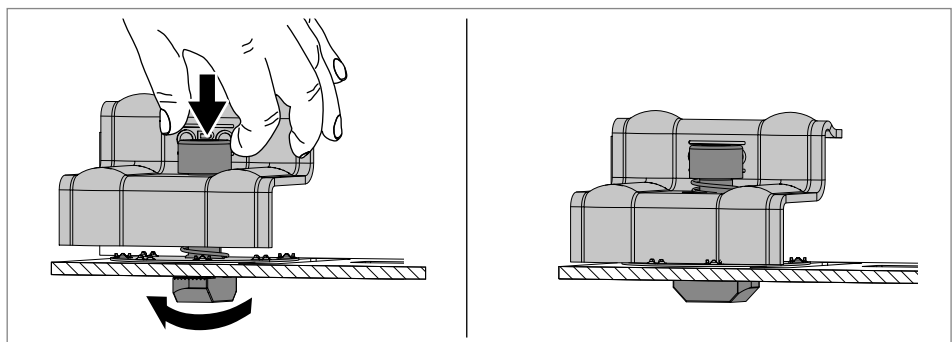


Abb. 34: Gleitmutter verkanten

3. Schraube mit Feder leicht nach unten drücken und drehen, bis die Gleitmutter sich verkantet.

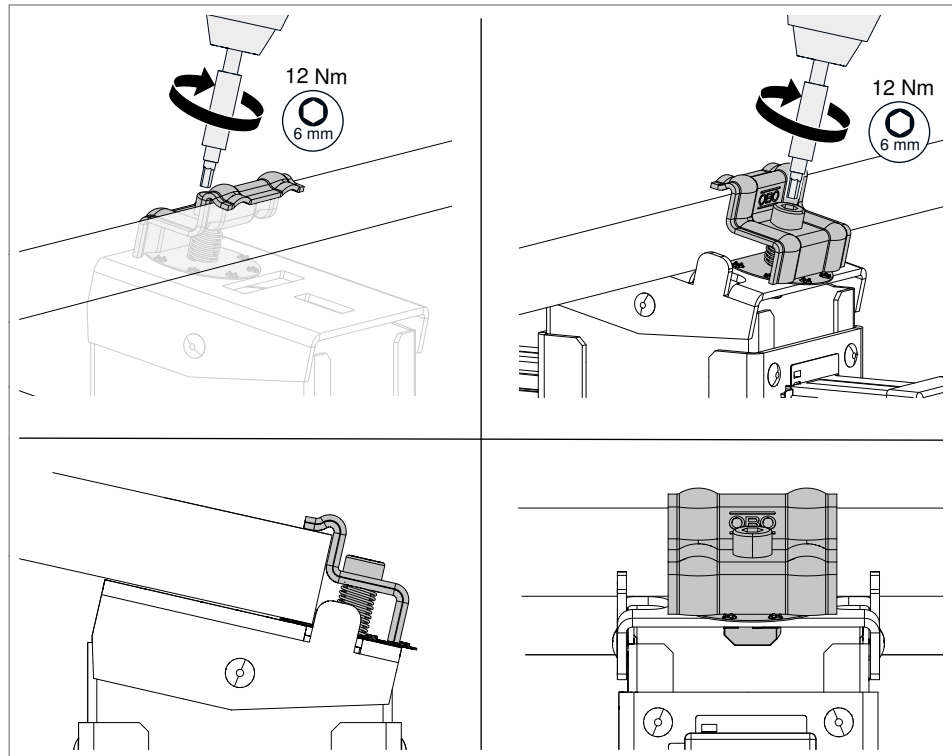


Abb. 35: Schrauben der Endklemmen anziehen

4. Schrauben mit 12 Nm anziehen.

6.10 PV-Modul auswechseln

Im Folgenden wird nur der Wechsel des PV-Moduls gezeigt, das mit Universalklemmen befestigt ist. Sind die Module mit End-/Zwischenklemmen mit Feder befestigt, werden die Schrauben der Klemmen auf die gleiche Weise gelöst und das PV-Modul entsprechend abgenommen.

6.10.1 Wechsel bei Befestigung seitlich und mittig

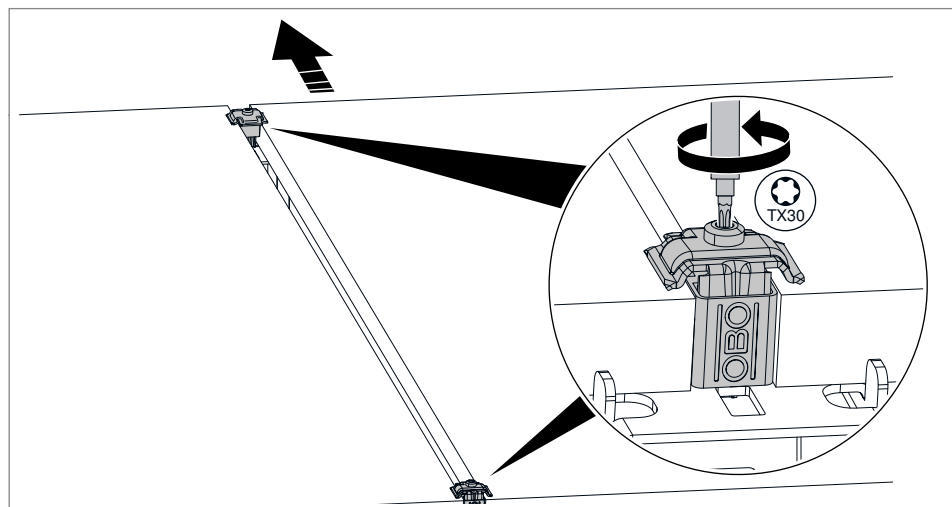


Abb. 36: PV-Modul auswechseln, Befestigung seitlich und mittig

1. Schrauben der Universal-Mittel- und Endklemmen leicht lösen.

2. PV-Modul zum Wechseln nach oben raus schieben.
3. Neues PV-Modul von oben einschieben.
4. Universalklemmen mit vorgegebenem Anzugsdrehmoment befestigen.

6.10.2 Wechsel bei Befestigung oben und unten

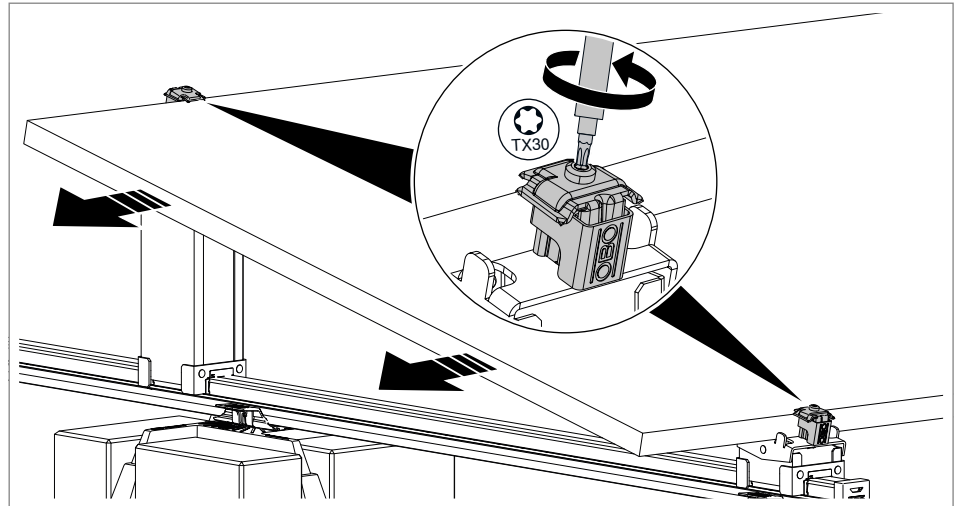


Abb. 37: PV-Modul auswechseln, Befestigung oben und unten

1. Schrauben der Universalklemmen leicht lösen.
2. PV-Modul zum Wechseln seitlich rausschieben.
3. Neues PV-Modul seitlich einschieben.
4. Universalklemmen mit vorgegebenem Anzugsdrehmoment befestigen.

6.11 Windschutzblech montieren

Um zu verhindern, dass das PV-Montagesystem durch Windeinwirkung von unten instabil oder beschädigt wird, müssen bei PV-Anlagen mit Südausrichtung Windschutzbleche an den langen Stützen montiert werden.

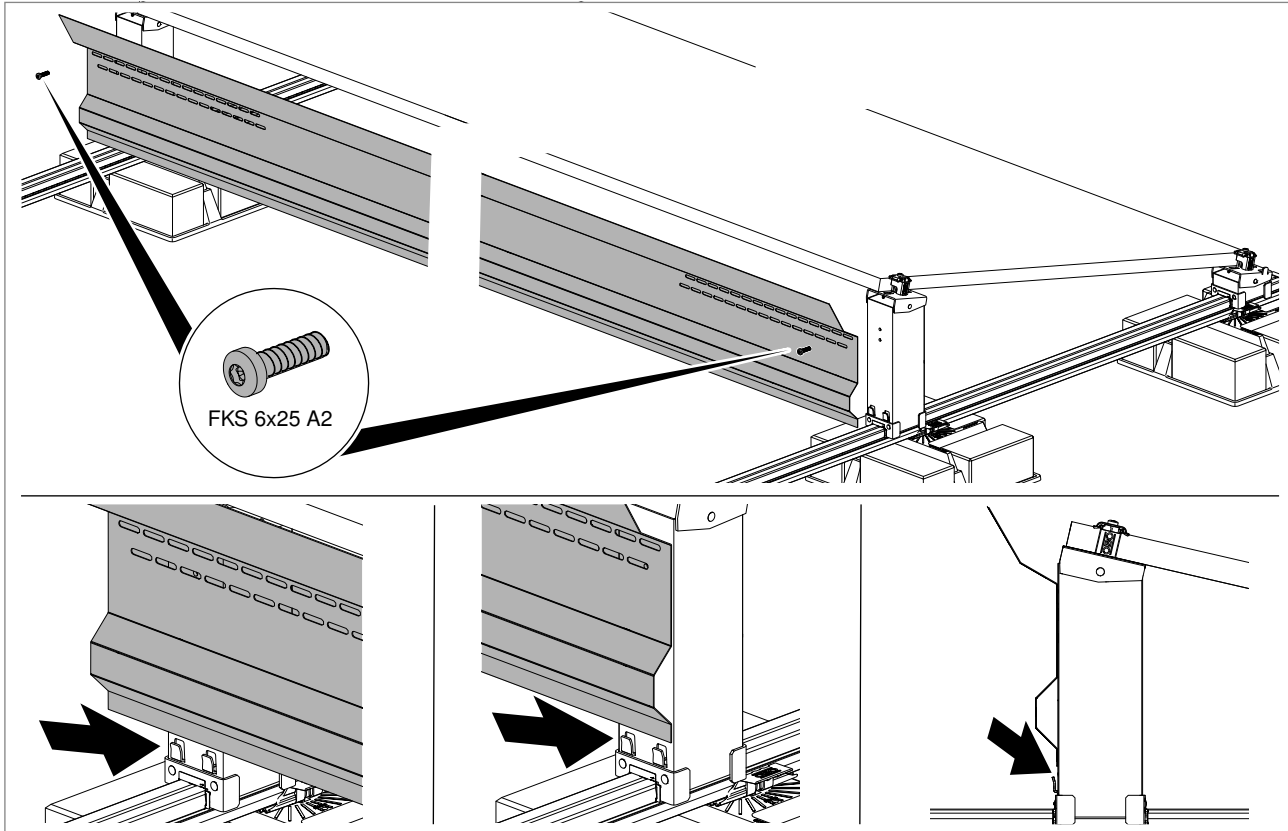


Abb. 38: Windschutzblech einklemmen

1. Windschutzblech hinter die Laschen an der Rückseite der langen Stützen klemmen.

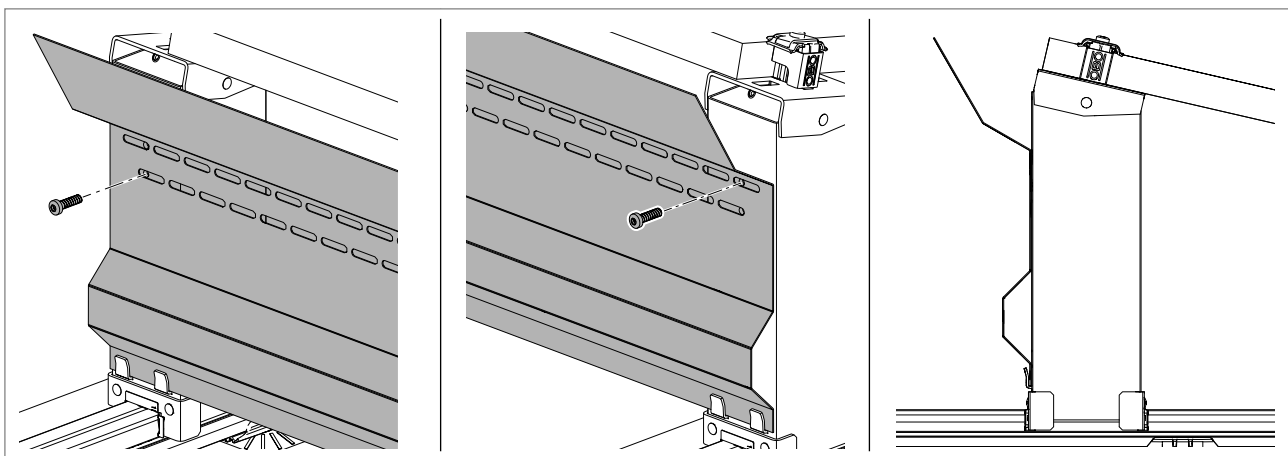


Abb. 39: Windschutzblech anschrauben

2. Windschutzblech mit Schrauben FKS 6x25 an lange Stützen schrauben (6 Nm), hierfür die vorgebohrten Befestigungslöcher nutzen.

6.12 System in Potentialausgleich und/oder Blitzschutzanlage einbinden

Zur Sicherheit der PV-Anlage muss diese in das Potentialausgleichssystem eingebunden werden. Erfordert die Risikoanalyse nach DIN EN 62305-2 eine äußere Blitzschutzanlage für das Gebäude und kann der Trennungsabstand zwischen PV-Anlage und Blitzschutzsystem nicht eingehalten werden, müssen diese beiden Anlagen blitzstromtragfähig miteinander verbunden werden.

Für beide Anwendungen kann die Universal-Erdungsklemme verwendet werden. Die einzelnen Trägerprofile müssen untereinander verbunden werden, um einen durchgängigen niederohmigen Potentialausgleich zu gewährleisten.

An der Universal-Erdungsklemme kann ein Rundleiter \varnothing 8-10 mm und/oder ein Potentialausgleichsleiter 6-50 mm² montiert werden.



Stromschlaggefahr!

Im Falle eines Blitzeinschlages in das Blitzschutzsystem treten lebensgefährliche Spannungen in der Anlage auf. Nicht bei Gewitter oder Gewittergefahr am Blitzschutzsystem arbeiten.

1. Ist das Trägerprofil eloxiert, muss die Eloxierung im Bereich der Universal-Erdungsklemme abgekratzt werden, damit ein niederohmiger Kontakt zwischen Trägerprofil und Erdungsklemme gewährleistet ist.

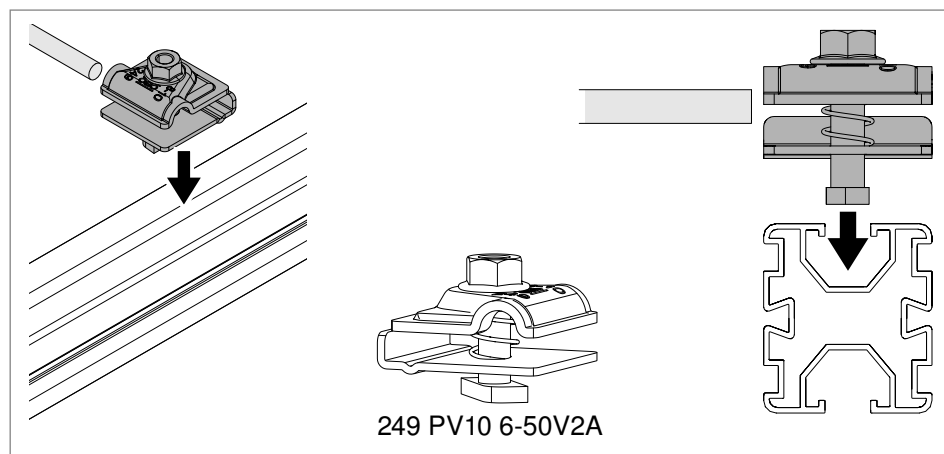


Abb. 40: Universal-Erdungsklemme in Trägerprofil einsetzen

2. Hammerkopfschraube der Universal-Erdungsklemme in Trägerprofil einsetzen.

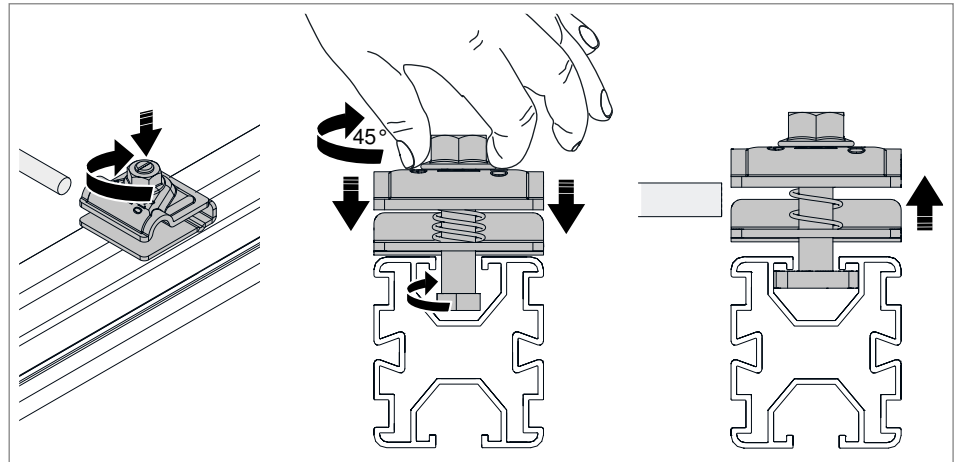


Abb. 41: Hammerkopfschraube in Trägerprofil verkanten

3. Hammerkopfschraube mit Feder nach unten drücken, um 45° drehen und loslassen. Darauf achten, dass der Hammerkopf im Trägerprofil fest verkantet ist.

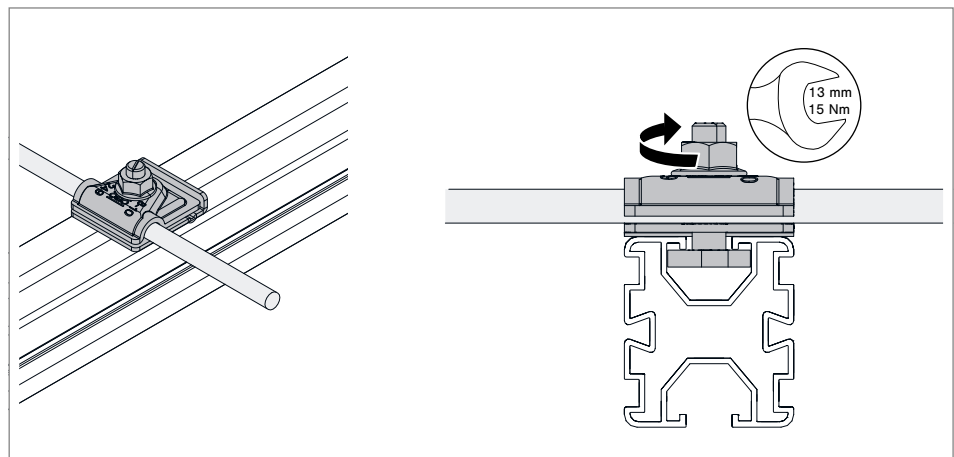


Abb. 42: Leiter in Universal-Erdungsklemme montieren

4. Rundleiter und/oder Potentialausgleichsleiter einlegen.
5. Mutter der Klemme mit 15 Nm anziehen.

6.13 Trägerprofile längs verbinden

Trägerprofile können mit Längsverbindern Typ LV 45 DD in der Länge verbunden werden.

ACHTUNG

Gefahr von Beschädigung durch thermische Ausdehnung!

Werden zu viele Trägerprofile in der Länge verbunden, kann es zur übermäßigen thermischen Ausdehnung der Profile kommen. Instabilität des Systems und Beschädigungen der Dachhaut können die Folge sein.

- Trägerprofile nur bis zu einer maximalen Länge von 20 m verbinden.
- Mindestabstand von 50 mm einhalten zwischen 2 nicht in der Länge verbundenen Trägerprofilen.

Hinweis!

Längsverbinder dürfen nicht im Bereich der Standfüße montiert werden, um das Einsetzen des Trägerprofils in den Adapter nicht zu behindern.

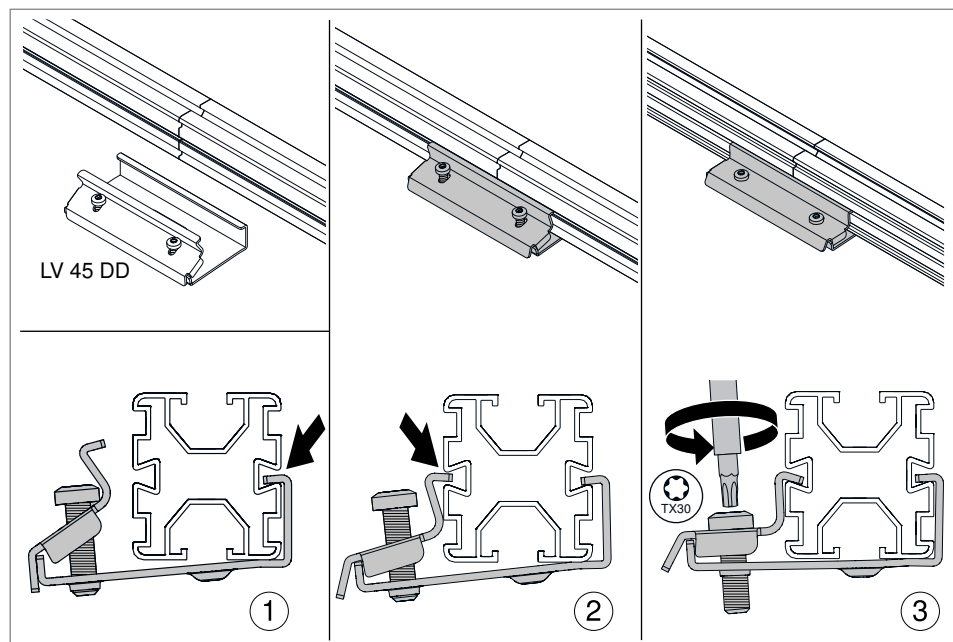


Abb. 43: Längsverbinder montieren

1. Längsverbinder auf einer Seite der Trägerprofile in Nut einsetzen ①. Der Stoss der Trägerprofile muss mittig im Längsverbinder sitzen.
2. Variables Stück des Längsverbinders in Trägerprofile einhaken ②.
3. Schrauben an Längsverbinder mit 6 Nm anziehen ③.

Hinweis!

Alternativ können die Trägerprofile auch in den Längsverbinder eingeschoben werden und die Schrauben dann angezogen werden.

6.14 Trägerprofile quer verbinden

Trägerprofile können mit Kreuzverbindern Typ KV 45 DD quer verbunden werden.

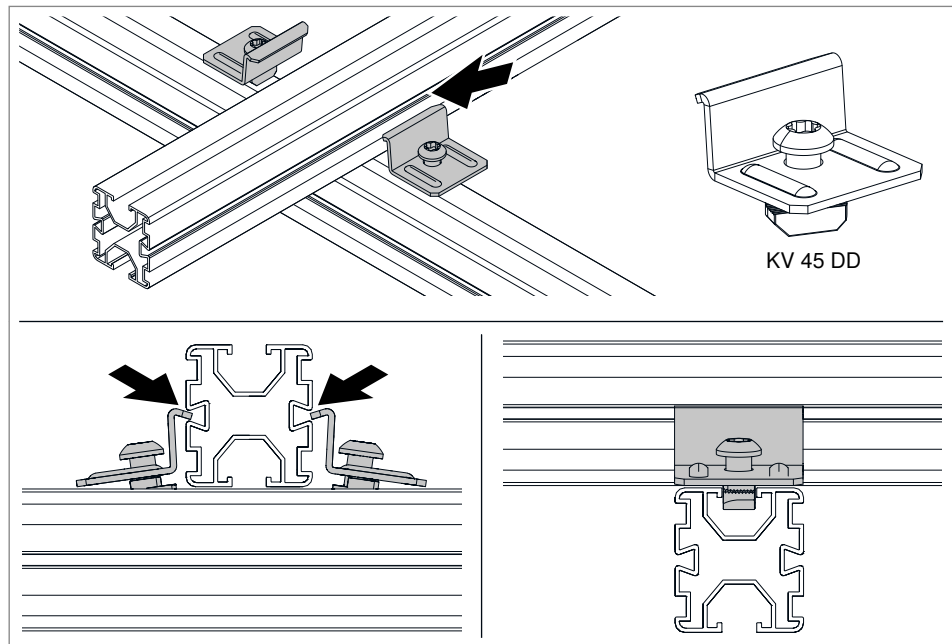


Abb. 44: Kreuzverbinder einsetzen

1. Kreuzverbinder mit Gleitmutter in unteres Trägerprofil einsetzen.
2. Kreuzverbinder in quer liegendes Trägerprofil einhaken.

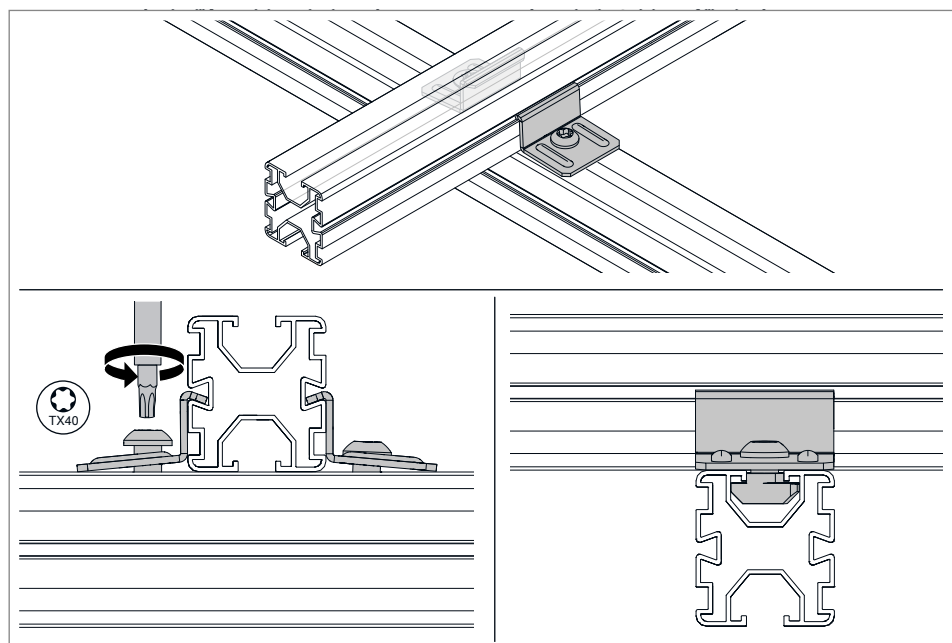


Abb. 45: Kreuzverbinder anschrauben

3. Schrauben an Kreuzverbindern mit 6 Nm anziehen.

6.15 Leitungsführung unterhalb der PV-Module

Mit den leichteren und niedrigeren Standfüßen UniBase 6 und UniBase Glue werden Leitungsführungen auf Gitterrinnen vom Typ GRM unterhalb der PV-Anlage montiert. Der Standfuß UniBase 6 wird mit handelsüblichen Pflastersteinen mit der Größe (Länge x Breite x Höhe) 10x20x6 cm beschwert, der UniBase Glue wird mit einer Manschette angeschweißt. Die Gitterrinnen werden mit dem Adapter 165 MBG HGRM auf den Standfüßen befestigt.

6.15.1 Gitterrinne GRM mit UniBase 6 montieren

4. Standfüße entsprechend des Dachbelegungsplans platzieren und ausrichten, maximale Stützabstände zwischen den Standfüßen 1,5 m.
5. Bautenschutzmatte unter die Standfüße legen (siehe „Bautenschutzmatte unterlegen“ auf Seite 13).

Hinweis! Die Pfeile auf den Standfüßen zeigen die Laufrichtung der Trägerprofile an.

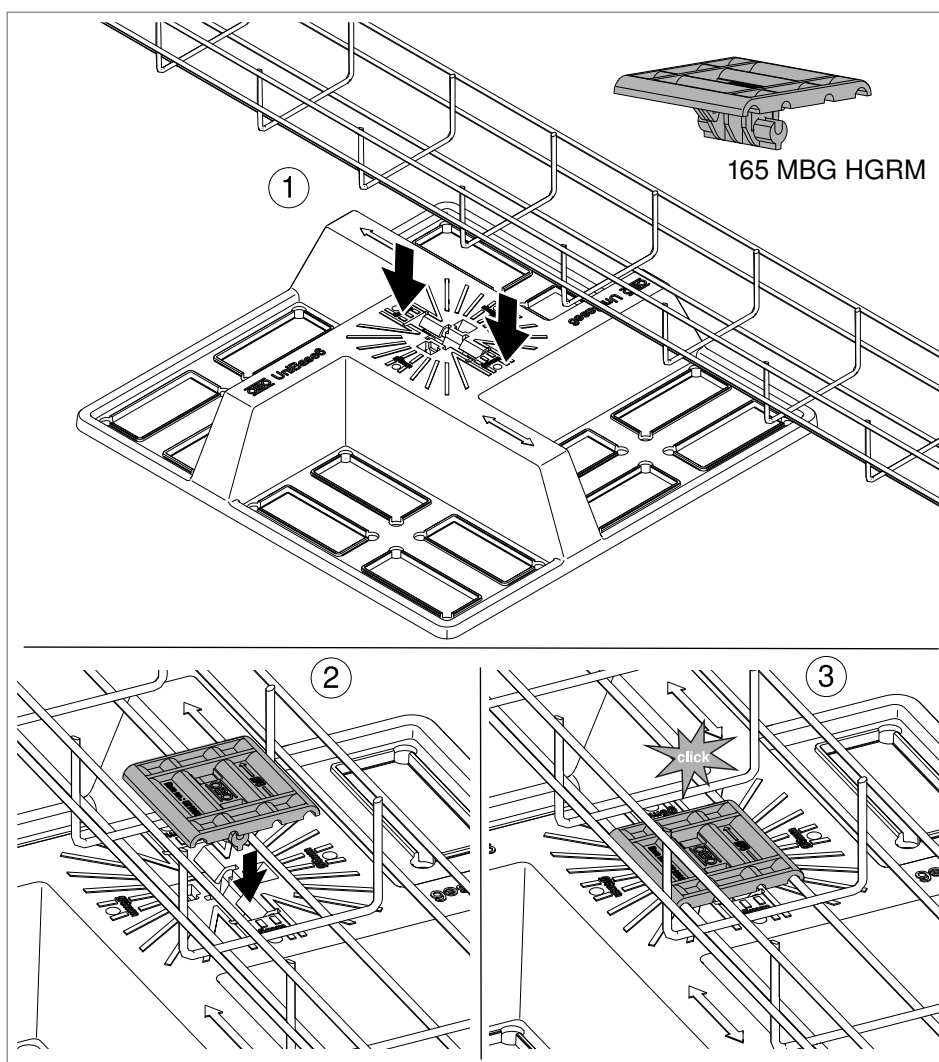


Abb. 46: Gitterrinne auf UniBase 6 befestigen

6. Gitterrinne auf Standfüße auflegen ①.

7. Adapter in Standfüße klicken, dabei die Längsdrähte der Gitterrinne einklemmen ② ③.
8. Falls notwendig, die Unterkonstruktion aus Standfüßen und Gitterrinnen erneut genau ausrichten.

ACHTUNG

Gefahr von Funktionsverlust und Beschädigung!

Wird der UniBase-Standfuß mit anderen Materialien beschwert, besteht die Gefahr, dass er beschädigt wird oder nicht ausreichend sicher steht.

- Für die Beschwerung ausschließlich Pflastersteine mit den angegebenen Maßen benutzen.
- Reicht das Gewicht eines einzelnen beschwerten UniBase-Standfußes an einer Stelle nicht aus, muss ein weiterer UniBase-Standfuß daneben montiert werden.

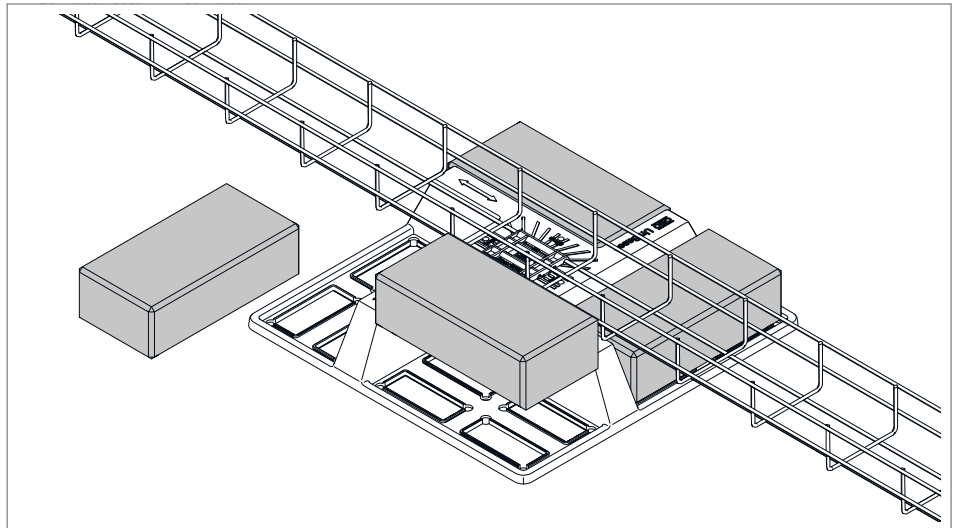


Abb. 47: Standfuß beschweren

9. Alle Standfüße mit bis zu 4 Pflastersteinen beschweren (der Umfang der Beschwerung wird durch die Planung der App OBO Construct oder des Planers/Statikers vorgegeben).

6.15.2 Gitterrinne GRM mit UniBase Glue montieren

Der Standfuß UniBase Glue wird nicht direkt mit der Dachbahn verklebt, sondern durch eine angeschweißte Manschette in Position gehalten. Je nach Dachhaut wird eine Kunststoffmanschette oder eine Bitumenmanschette in eckiger Form angeschweißt. Die Kunststoffmanschette wird mit Heißluftfön und Andruckrolle oder mit einem Schweißautomaten angeschweißt. Die Bitumenmanschette wird mit Aufschweißbrenner und Andruckrolle angeschweißt. Im folgenden wird nur die Montage mit dem Aufschweißbrenner dargestellt.

**WARNUNG**

Brandgefahr

Beim Schweißen der Manschette besteht Entzündungsgefahr des Daches. Nur für den Zweck geeignete Materialien und Geräte benutzen und die Verlege- und Gebrauchsvorschriften der Hersteller befolgen.

Hinweis!

Bei der Verarbeitung von Kunststoffmanschetten müssen zu Beginn der Arbeiten Schäl- und Scherversuche durchgeführt und Temperatur, Verschweißungstemperatur sowie Verarbeitungsgeschwindigkeit protokolliert werden.

Untergrund vorbereiten

1. Untergrund besenrein reinigen.
2. Falls notwendig, Kunststofffolien mit entsprechendem Reiniger reinigen, um haftvermindernde Stoffe zu entfernen.
3. Falls notwendig, Untergrund schleifen.

Manschette anbringen

Hinweis! Die Manschette hat Auskerbungen angearbeitet, um sie genau an einer markierten Linie ausrichten zu können, die z. B. mit Schlagschnur oder Laser erzeugt wird.

1. Standfüße entsprechend des Dachbelegungsplans platzieren. Stützabstände abhängig von der Auslegung des Kabeltragsystems wählen (Standardstützabstände Gitterrinnen 1 - 1,5 m).

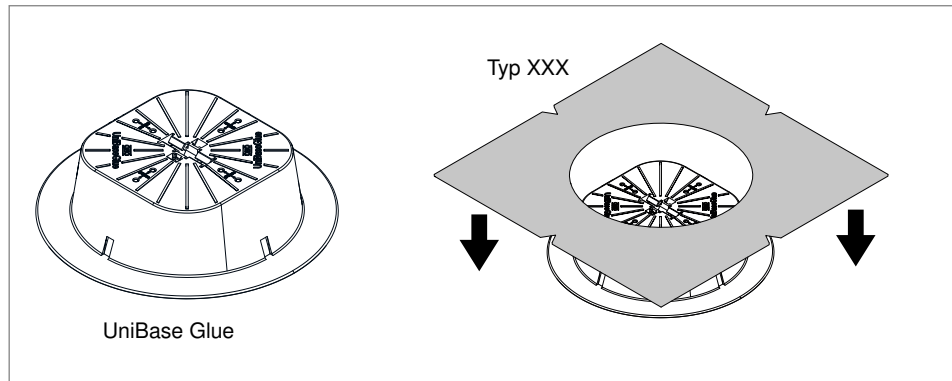


Abb. 48: Manschette auflegen

2. Manschette um Standfuß legen.

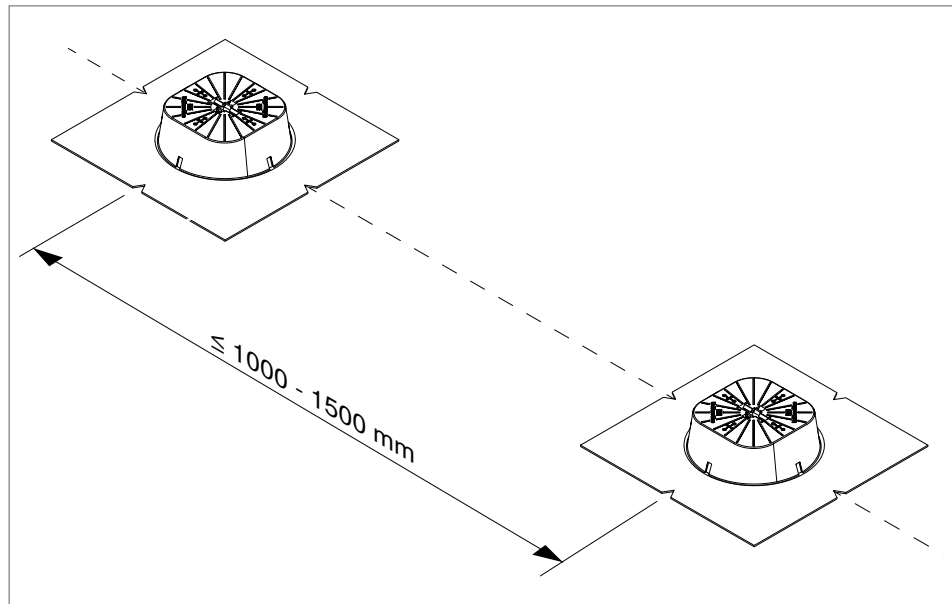


Abb. 49: UniBase Glue mit Manschetten ausrichten

3. Standfüße mit Hilfe der Auskerbungen in der Manschette ausrichten.

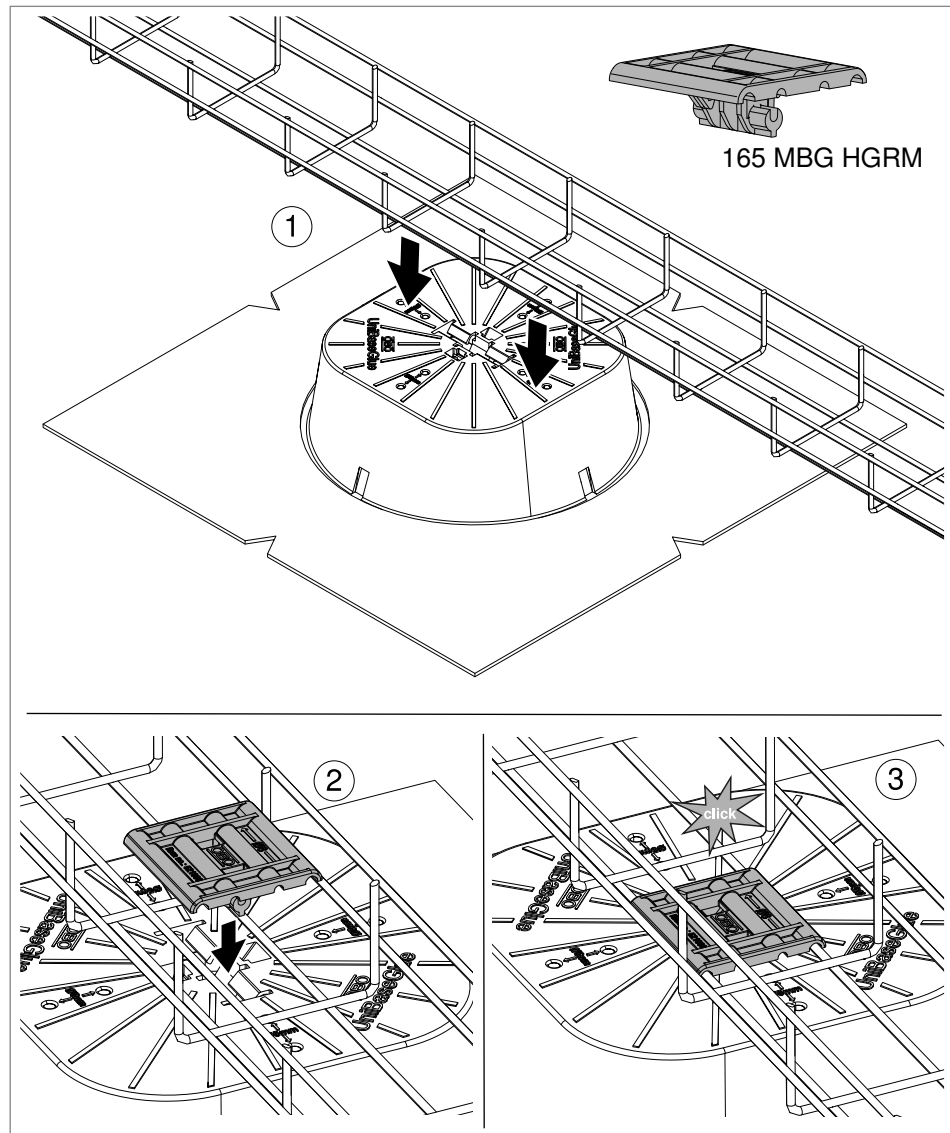


Abb. 50: Gitterrinne auf UniBase Glue montieren

4. Gitterrinne auf Standfüße auflegen ①.
5. Adapter in Standfüße klicken, dabei die Längsdrähte der Gitterrinne einklemmen ② ③.
6. Gesamte Strecke des Kabeltragsystems verlegen und ausrichten.

Hinweis! *Um eine genaue Ausrichtung des Kabeltragsystems zu gewährleisten, darf mit dem Anschweißen der Manschetten erst begonnen werden, wenn die gesamte Strecke verlegt und ausgerichtet ist.*

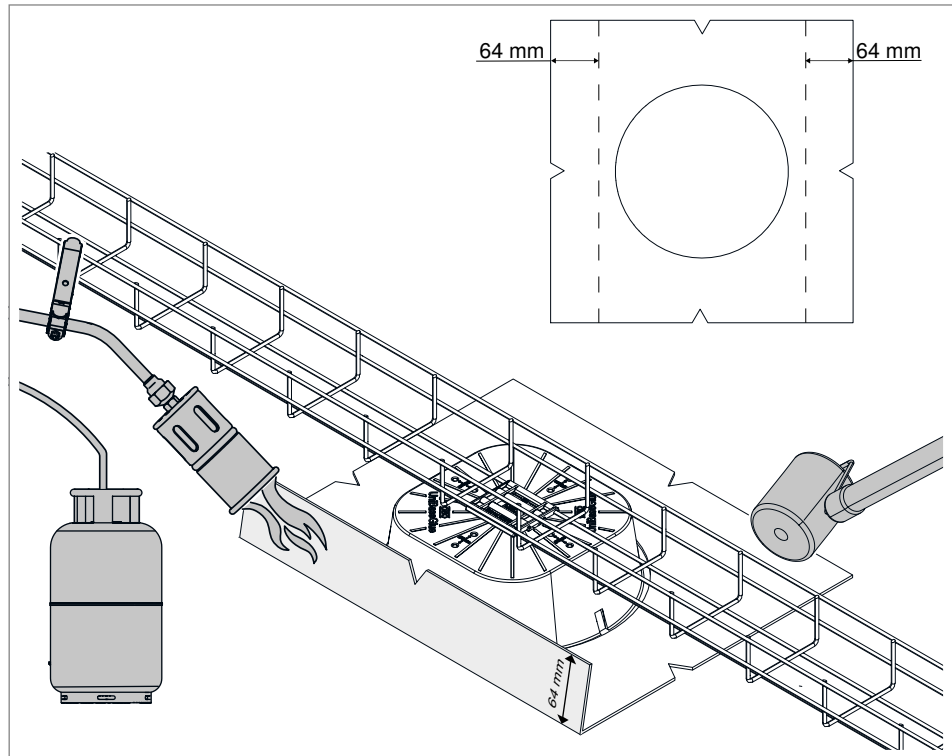


Abb. 51: Manschette anschweißen

7. Unterseite der Manschette beidseitig parallel zur Gitterrinne auf einer Breite von 64 mm vollflächig anschmelzen und mit einer Andruckrolle andrücken.
8. Alle weiteren Manschetten anschweißen.

7 System warten

Die PV-Montagesysteme müssen einmal jährlich gewartet werden. Die Wartung umfasst die visuelle Kontrolle sowie die Prüfung der unterschiedlichen Systemkomponenten und das Beheben von Schäden und Verunreinigungen.

System visuell kontrollieren

- Offensichtliche Schäden wie Korrosion, Verformungen oder Risse beheben.
- Modulbefestigungen wie lockere Schrauben oder Klemmen nachziehen.
- Materialverschleiß bei z. B. Dichtungen oder Befestigungen nachbessern oder austauschen.
- Zustand und Menge der Ballaststeine kontrollieren und falls notwendig aufstocken und/oder austauschen.
- Falls verbaut, Zustand und Position der Bautenschutzmatte kontrollieren und falls notwendig nachbessern.

Befestigungssystem prüfen

- Stabilität und festen Sitz der Tragkonstruktion prüfen und falls notwendig nachbessern.
- Anzugsdrehmoment von Schrauben, Muttern und Verbindungselementen prüfen und falls notwendig nachziehen.
- Wind- und Schneelastsicherungen kontrollieren und falls notwendig nachbessern/ausbessern.

Abdichtungen und Korrosionsschutz kontrollieren

- Dachabdichtung im Bereich der Befestigungspunkte prüfen und falls notwendig nachbessern bzw. reparieren.
- Potentielle Wassereintrittspunkte ermitteln und falls notwendig abdichten.
- Korrosionsschutz überprüfen und falls notwendig nachbessern.

Elektrische Komponenten kontrollieren

- Kabelwege und Steckverbindungen visuell prüfen und falls notwendig reparieren.
- Beschädigungen durch UV-Strahlung, Tiere oder mechanische Belastung beseitigen.
- Erdung des Montagesystems sicherstellen.

System reinigen

- Verschmutzungen beseitigen, die die Leistung beeinträchtigen können.
- Falls notwendig, Tragkonstruktion von Schmutz und Laub reinigen.

8 System demontieren

Die Demontage der PV-Montagesysteme erfolgt in umgekehrter Reihenfolge wie die Montage. Die Adapter UniBase TMP und 165 MBG HGRM lassen sich nicht demontieren. Die Universalklemme lässt sich nicht zerstörungsfrei demontieren. Die langen und kurzen Stützen lassen sich mit einem Demontagewerkzeug demontieren, das den Trägerprofilen beiliegt.

8.1 Kurze und lange Stütze demontieren

Um die Stütze vom Trägerprofil zu lösen, muss das Demontagewerkzeug benutzt werden, dass den Trägerprofilen beiliegt.

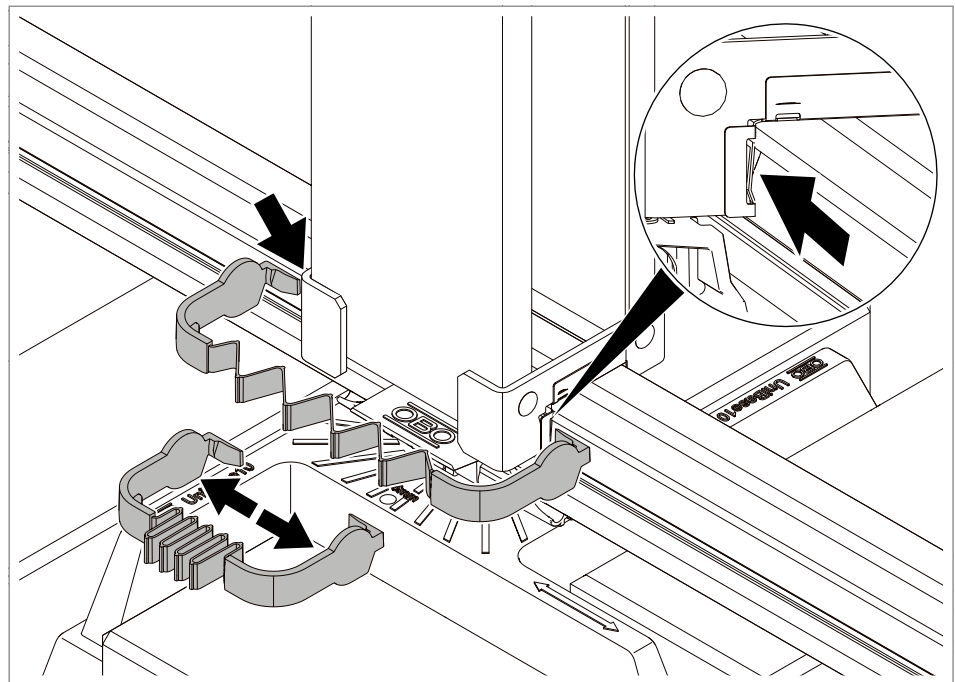


Abb. 52: Demontagewerkzeug ansetzen

1. Demontagewerkzeug auseinanderziehen und an den Federn der Stütze ansetzen.

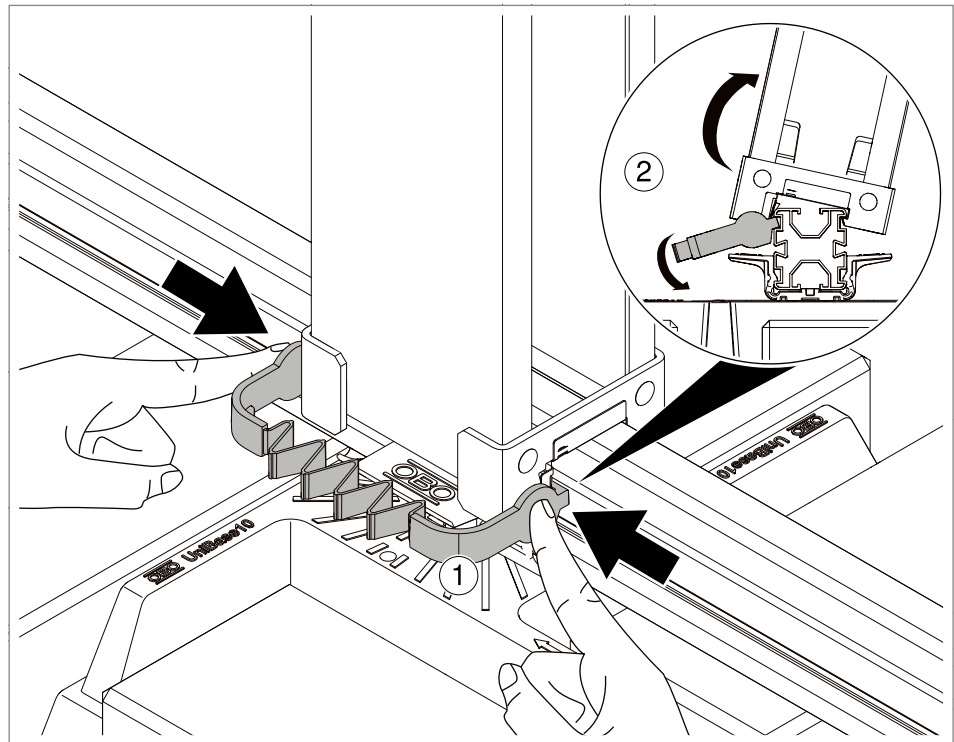


Abb. 53: Stütze abnehmen

2. Demontagewerkzeug zusammen drücken ①, um die Federn zu öffnen.
3. Demontagewerkzeug nach unten drücken, um die Stütze zu kippen und abzunehmen ②.

9 System entsorgen

Örtliche Müllentsorgungsvorschriften beachten.

- Metallteile: wie Altmetall/Elektroschrott
- Kunststoffteile/Zubehör: wie Kunststoff
- Verpackung: wie Hausmüll/wie Metall (je nach Verpackungsart)

10 Technische Daten

Bezeichnung	Typ	Dimension mm	Material/ Oberfläche	Artikel- nummer
Trägerprofil, für Flach-/Schrägdachsystem	TP 45/4700 ALU	40 x 45 x 4700	Aluminium	5900410
Trägerprofil, für Flach-/Schrägdachsystem	TP 45/4700 ALU S	40 x 45 x 4700	Aluminium, schwarz	5900412
Universal-Standfuß, Kleben	UniBase Glue	Ø 314 x 79	Acrylnitril-Styrol- Acrylat (ASA)	5403395
Universal-Standfuß, Ballastieren, für Pflastersteine 10x20x10 cm	UniBase 10	373 x 118	Acrylnitril-Styrol- Acrylat (ASA)	5403393
Universal-Standfuß, Ballastieren, für Pflastersteine 10x20x6 cm	UniBase 6	373 x 79	Acrylnitril-Styrol- Acrylat (ASA)	5403391
Bautenschutzmatte für UniBase, ohne Aluka- schiebung	UniBase BSM	410 x 410 x 6	Polyurethan-ge- bundenes Gummigranulat	5403402
Bautenschutzmatte für UniBase, mit Alukaschie- bung	UniBase BSM AL	410 x 410 x 6	Polyurethan-ge- bundenes Gummigranulat mit ALU-Beschichtung	5403404
Universalklemme, für Flach-/Schrägdachsys- tem	KLU A2	41 x 42 x 79	Edelstahl A2	5901010
Universalklemme, für Flach-/Schrägdachsys- tem	KLU A2 S	41 x 42 x 79	Edelstahl A2 schwarz	5901012
Endklemme mit Feder	KLE F 25 A2 KLE F 30 A2 KLE F 35 A2 KLE F 40 A2	56x46x48 56x46x53 56x46x58 56x46x63	Edelstahl A2	5901092 5901093 5901094 5901095
Zwischenklemme mit Feder	KLZ F 25 A2 KLZ F 30 A2 KLZ F 35 A2 KLZ F 40 A2	50x40x48 50x40x53 50x40x58 50x40x63	Edelstahl A2	5901062 5901063 5901064 5901065
Stütze kurz für Flach- dachsystem	STK DD	86 x 166 x 107	Stahl doubledip	5901650
Stütze lang für Flach- dachsystem	STL DD	86 x 166 x 300	Stahl doubledip	5901655
Adapter Trägerprofil für Universal-Standfuß	UniBase TMP	91 x 110 x 42	Acrylnitril-Styrol- Acrylat (ASA)	5403397
Universal-Erdungsklem- me PV	249 PV10 6-50V2A	43 x 40 x 34	Edelstahl A2	5051520
Endkappe für Trägerprofil	EK 45 G	44 x 49 x 16	Polyethylen grau	5901722
Endkappe für Trägerprofil	EK 45 S	44 x 49 x 16	Polyethylen schwarz	5901720
Längsverbinder für Trägerprofil	LV 45 DD	40 x 69 x 150	Stahl doubledip	5901210
Kreuzverbinder für Trägerprofil	KV 45 DD	30 x 40 x 40	Stahl doubledip	5901250
Windschutzblech für Flachdachsystem	WSB 2200 DD	44 x 372 x 2200	Stahl doubledip	5901610
Flachkopfschraube für Windschutzblech	FKS 6x25 A2	Ø 12 x 30	Edelstahl A2	5901880

Bezeichnung	Typ	Dimension mm	Material/Oberfläche	Artikelnummer
Bitumen-Manschette	UniBase Glue Bit	444 x 444	Bitumen	5403410
Kunststoff-Manschette	UniBase Glue FPO	444 x 444	Flexible Polyolefine (FPO)	5403412
Demontagewerkzeug	nicht separat zu bestellen, liegt den Trägerprofilen bei			

Tab. 3: Technische Daten

OBO Bettermann Holding GmbH & Co. KG

Postfach 1120
58694 Menden
DEUTSCHLAND

Technical Office

Tel.: +49 2373 89 - 13 00

technical-office@obo.de

www.obo-bettermann.com

Stand 01/2025

230082.01

Building Connections

